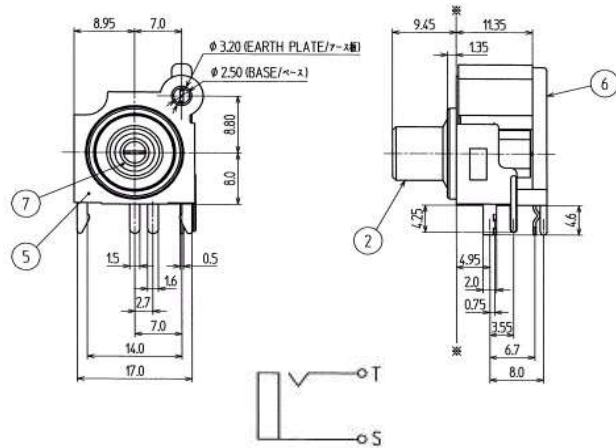


New Products

JACK BOARD (YKV11-0497N)



■概要

ライトアングルで、プリント基板実装タイプです。端子に特殊金メッキを施した高級タイプです。

■Introduction

It can be mounted on PCB at the right angle. Special premium gold-plated terminal type.

■用途

アンプ、CDプレイヤー、BDプレイヤー

■Application

Amplifier, CD player, BD player

■仕様

- ・定格 1A (d. c.) 12V (d. c.)  
1A (a. c.) 12V (a. c.)
- ・接触抵抗 30mΩ 以下
- ・耐電圧 500V a.c.
- ・絶縁抵抗 500V d.c. 100mΩ 以上
- ・動作耐久性 5,000回

■Specification

- ・Rating 1A (d. c.) 12V (d. c.)
- ・Rating 1A (a. c.) 12V (a. c.)
- ・Contact resistance 30mΩ Max
- ・Withstanding voltage 500V a.c.
- ・Insulation resistance 500V d.c. 100mΩ over
- ・Durability 5,000 cycle

■特長

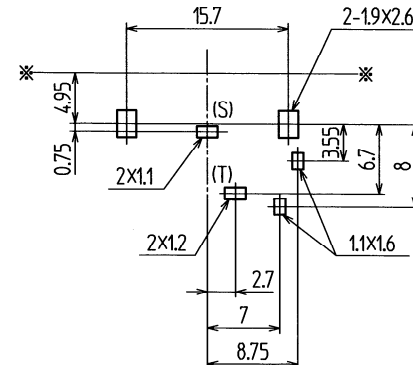
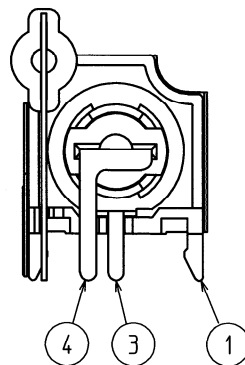
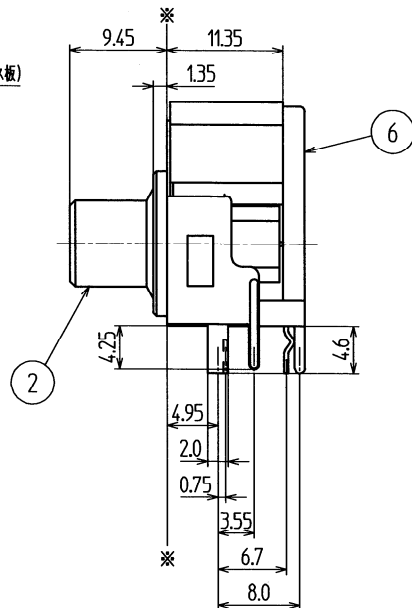
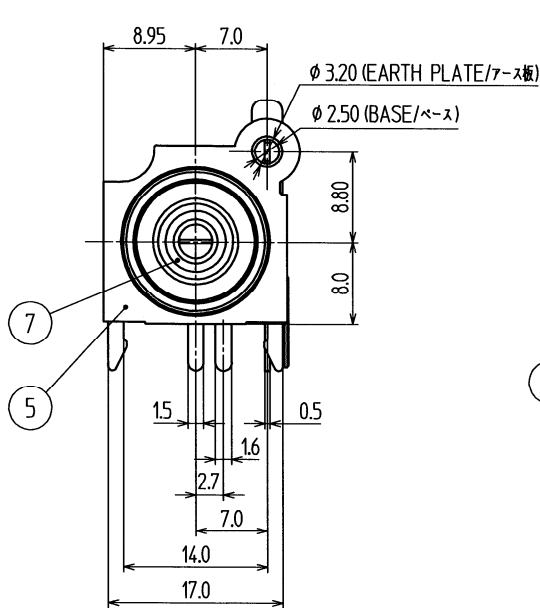
非磁性体メッキ端子を使用しています。高音質が要求される機器に最適です。良好なプラグの挿入感に配慮しています。

■Features

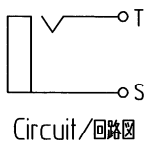
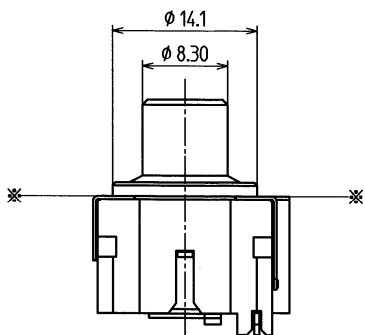
It use non-magnetic gold-plated terminal. Suitable for devices high sound quality. The insertion feeling of a good plug is considered.

\* 製品改良などにより記載性能、仕様の一部を予告なく変更する場合があります。

\* As products are improved, changes may occur. Thus, specifications in directions are subject to change without previous notifications.



Dimensions of PC board holes/参考基板孔配置図 (t=1.6)  
(Tolerance ALL±0.1)(Dip side view)/(公差ALL±0.1)(ディップ側より見る)



No.	PARTS NAME	CODE No.	Q'TY	MATERIAL	MAKER	No.	UL	FINISH	REMARKS
7	WASHER モールドW/S		1	PBT BLACK 黒			94V-0		
6	SHIELD CONTACT シールドコンタクト		1	COPPER ALLOY 銅合金				Au PLATED 金めっき	
5	SHIELD PLATE シールドプレート		1	COPPER ALLOY 銅合金				Sn PLATED 錫めっき	
4	CENTER CONTACT センターコンタクト		1	COPPER ALLOY 銅合金	(T)			Au PLATED 金めっき	
3	EARTH CONTACT アースコンタクト		1	COPPER ALLOY 銅合金	(S)			Au PLATED 金めっき	
2	OUTER CONTACT アウターコンタクト		1	COPPER ALLOY 銅合金				Au PLATED 金めっき	
1	BASE ベース		1	PA66 BLACK 黒			94V-0		

TOLERANCE	寸法公差	X				
X	± 0.5	X				
X.X	± 0.3	X				
X.XX	± 0.25	X				
X°	± 2°	X				
X.X°	± 1°	MARK 記号				

ALL DIMENSIONS IN ( ) ARE FOR REFERENCES ONLY ( )内は、参考寸法				TITLE 名称		ISSUED 出図	
APPROVED 責任者	CHECKED 検査者	DRAWN 製図者	DESIGNED 設計者	ジャック板 JACK BOARD		No. YKV11-0497N	
				UNIT 単位	DRAWING No. 図番		
				SCALE 尺度	PAGE : ページ		
				2/1	REVISION : 取替		
				CUSTOMER CODE : ユーザーコード			

TOHOKU TATSUMI CO.,LTD.