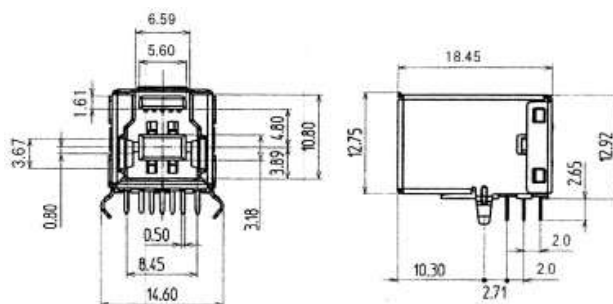


USB3.0 CONNECTOR B(YKF45-0055N)



■概要

ライトアングル(横型)で、プリント基板実装タイプです。

■用途

通信用機器、プリンター
映像編集機器

■仕様

・定格	1A 30V a.c.
・接触抵抗	100mA以下 50mΩ以下
・耐電圧	100V a.c.
・絶縁抵抗	100V d.c. 1000mΩ以上
・動作耐久性	5000回

■特長

機械的強度に優れた設計となっています。

■Introduction

Right angle, Printed board mounting type

■Applicatiin

Communication equipment, Printer
Video switcher

■Specification

・Rating	1A 30V a.c.
・Contact resistance	100mA Max 50mΩ Max
・Withstanding valtage	100V a.c.
・Insulation resistance	100V d.c. 1000mΩ Min
・Durability	5000cycle

■Features

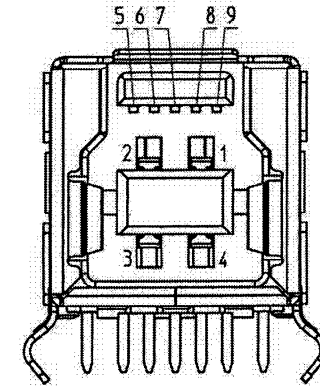
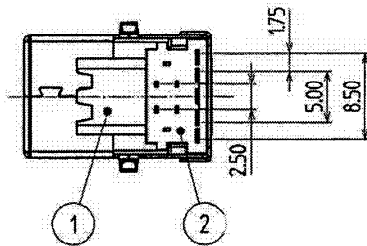
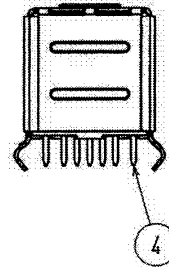
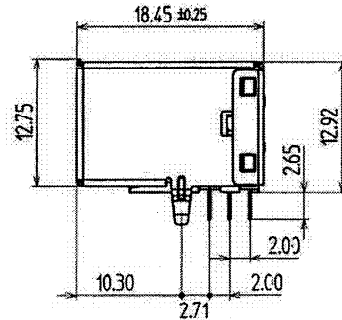
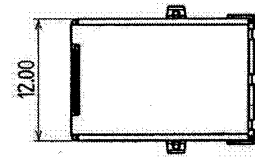
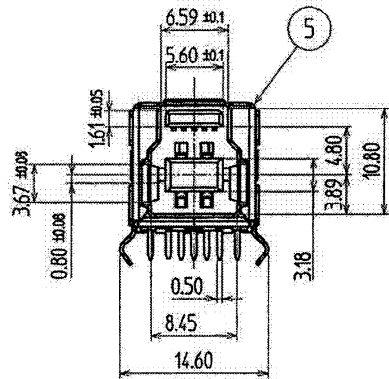
high mechanical strength design

* 製品改良などにより記載性能、仕様の一部を予告なく変更する場合があります。

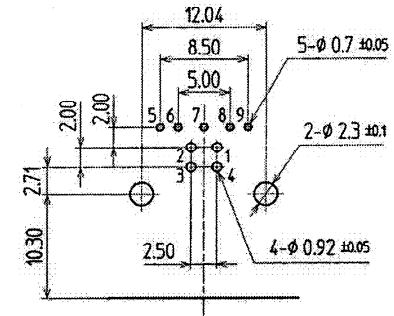
* As products are improved, changes may occur. Thus, specifications in directions are subject to change without previous notificatons.

東北タツミ株式会社
〒101-0021東京都千代田区外神田二丁目4-4 第1電波ビル1F
TEL.(03)5577-5831 FAX.(03)5577-5832
E-mail:info@t-tatsumi.com
URL:http://www.t-tatsumi.com

TOHOKU TATSUMI CO., LTD.
2-4-4, Soto-Kanda, Chiyoda-ku, Tokyo, 101-0021, Japan,
Daiichidenpa building 1F
Phone.(03)5577-5831 FAX.(03)5577-5832
E-mail:info@t-tatsumi.com
URL:http://www.t-tatsumi.com



Contact No. layout / コンタクト番号配置図
(Plug insert face) / (プラグ挿入側)



Dimensions of PC board holes (Parts side view)
参考基板孔寸法 (部品側より見る) (Tolerance/公差 ALL ±0.1)

Note / 注記

1. 2. Finish
めっき処理

Contact area 接触部	Gold Flash Plated Auフラッシュめっき
Dip area 平坦付部	Tin plated Sn2(μm)
Under plating 下地メッキ	Nickel plated Ni1(μm)

5	SHELL シェル		1	BRASS 黄銅					Nickel plated Ni 127(μm)
4	5P-CONTACT 5P-コンタクト		5	COPPER ALLOY 銅合金				Note 2 注2	
3	4P-CONTACT 4P-コンタクト		4	COPPER ALLOY 銅合金			94V-0	Note 1 注1	
2	HOUSING B ハウジング B		1	PBT BLUE/青					
1	HOUSING A ハウジング A		1	PBT BLUE/青			94V-0		

No. 品番	PARTS NAME 名称	CODE No. コード No.	QTY 数量	MATERIAL 材質	MAKER メーカー名	No.	UL	FINISH 処理	REMARKS 備考
ALL DIMENSIONS IN IT ARE FOR REFERENCES ONLY (寸法は、参考寸法)									
APPROVED 承認者				CHECKED 検査者		DRAWN 製図者		DESIGNED 設計者	
'17-03-23				'17-03-23		'17-03-23		'17-03-23	
N.Matsuiwa				T.Fujisawa		T.Fujisawa			
TOHOKU TATSUMI CO.,LTD.				UNIT 単位		mm		DRAWING No. 図番	
				SCALE 尺規		2/1		CUSTOMER CODE ユーザーコード	

TOLERANCE 寸法公差	X	
XX	± 0.5	X
X.XX	± 0.3	X
X.XXX	± 0.2	X
ANGLE/DEGI 角度	± 5°	MARK 記号

REVISIONS 改訂事項	DATE 日付	SIGN 署名
-------------------	------------	------------



R09506A03-00