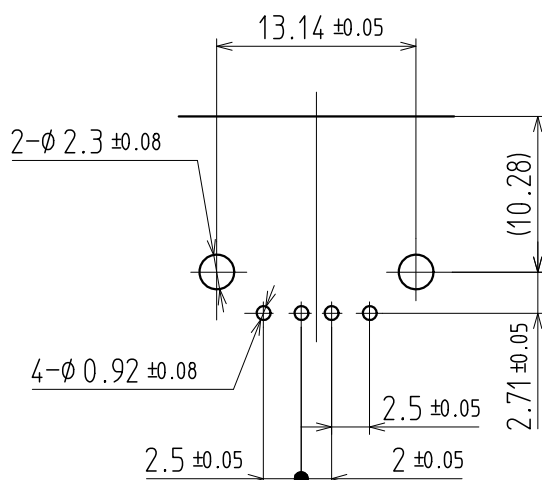
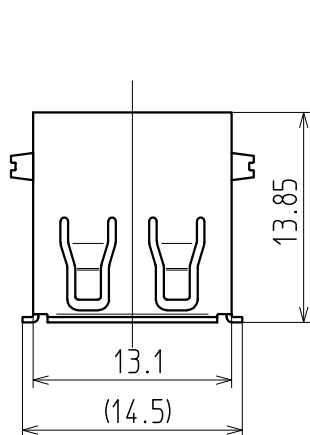
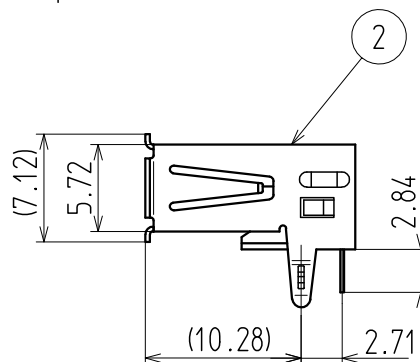
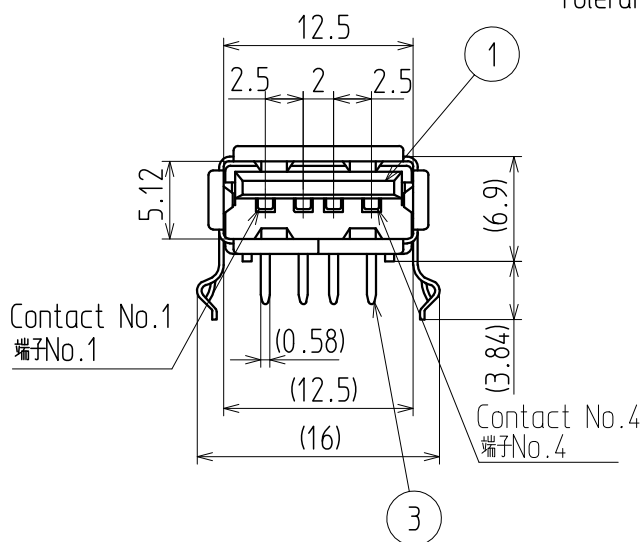


| MARK 記号 | REVISIONS 改訂事項 | DATE 日付 | SIGN 担当 | TOLERANCE 寸法公差 |
|------------|-------------------|------------|------------|--------------------------------------|
| X | | | | under 未満 ALL ± 0.3 |
| X | | | | over 以上 under 未満 \pm |
| X | | | | over 以上 under 未満 \pm |
| X | | | | over 以上 \pm |
| X | | | | ANGLE(DEG) 角度 \pm ° |



t1.6 Dimension of PC board holes / t1.6 参考基板孔寸法図
Tolerance ± 0.1 , Dip-side view / 公差 ± 0.1 , ディップ側より見る



Note.
注記.

- Contact plated
Contact area : Gold plated
Tail area : Tin plated
接触部 : 金メッキ
テール部 : 錫メッキ

REFERENCE DRAWING
御参考

| | | | | | | | | | |
|---|------------------|--|---|---------------------|--|--|-------|--------------------------|--|
| 3 | Contact コネクタ | | 4 | Copper alloy 銅合金 | | | | Note 1 注記 1 | |
| 2 | Shell シェル | | 1 | Copper alloy 銅合金 | | | | Nickel plated ニッケルメッキ | |
| 1 | Housing ハウジング | | 1 | PBT Black/黒 | | | 94V-0 | | |

| No. 品番 | PARTS NAME 名称 | CODE No. コード No. | Q'TY 個数 | MATERIAL 材質 | MAKER メーカー名 | No. | UL | FINISH 処理 | REMARKS 備考 |
|---|------------------|---------------------|-----------------|------------------------|----------------|--|--------------------------|--------------|---------------|
| ALL DIMENSIONS IN () ARE FOR REFERENCES ONLY ()印は、参考寸法 | | | | | | | | | |
| APPROVED 責任者 | CHECKED 照査者 | DRAWN 製図者 | DESIGNED 設計者 | (A) 承 | P 製 | TITLE 名称 USB connector A USBコネクタ A | | | ISSUED 出 図 |
| | | | | (C) 製 | □ 製 | CODE No. コード No. YKF45-0033N | | | |
| | | | | UNIT 単位 | mm | DRAWING No. 図番 | | | |
| | | | | SCALE 尺度 | 2/1 | PAGE ページ | | | |
| | | | | TOHOKU TATSUMI CO.,LTD | | | REVISION 版数 | | |
| | | | | | | | CUSTOMER CODE ユーザーコード | | |