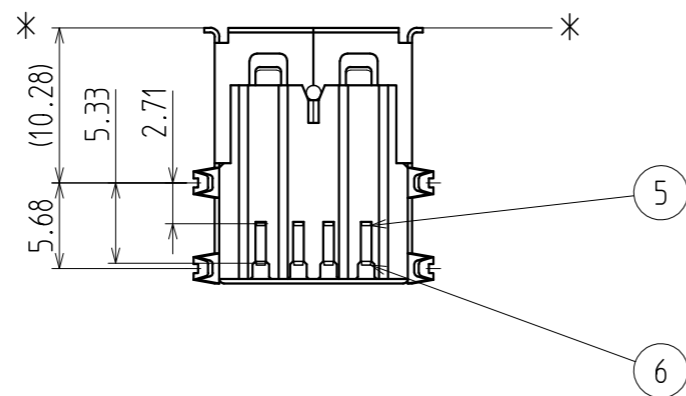
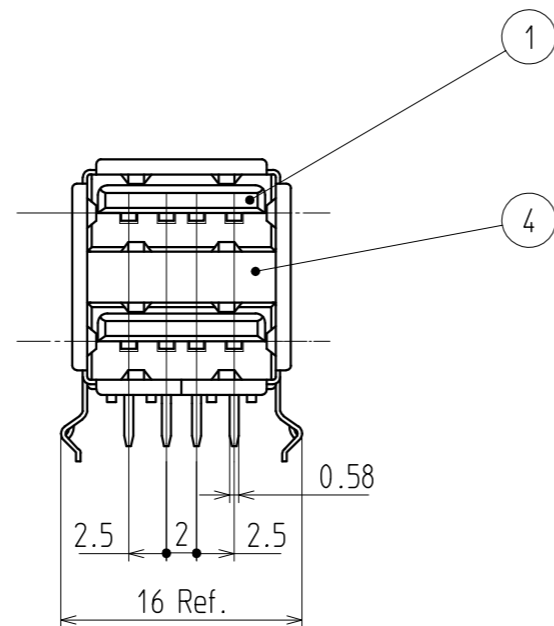
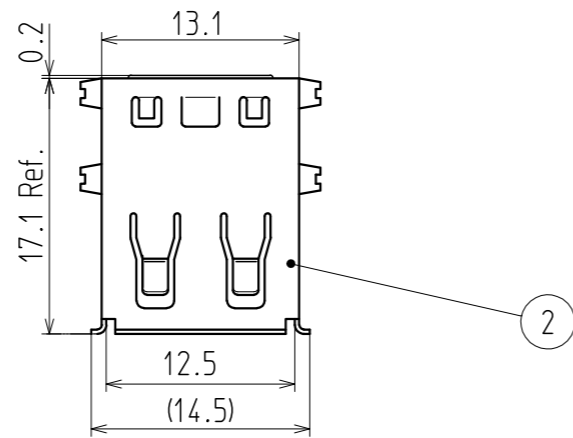


Contact Number コンタクト番号	Signal Name 信号名	Comment コメント
1	VCC	Power line 電源線
2	- Data	
3	+ Data	
4	Ground	Ground line アース線
5	VCC	Power line 電源線
6	- Data	
7	+ Data	
8	Ground	Ground line アース線

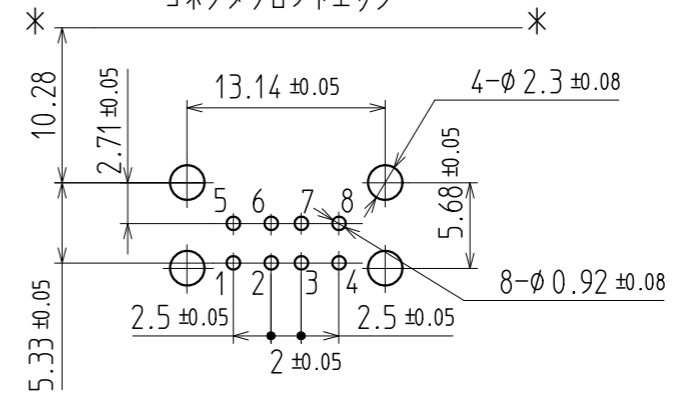
Contact No. layout (S=3/1) / Plug insert face  
コンタクト番号配置図 / プラグ挿入側



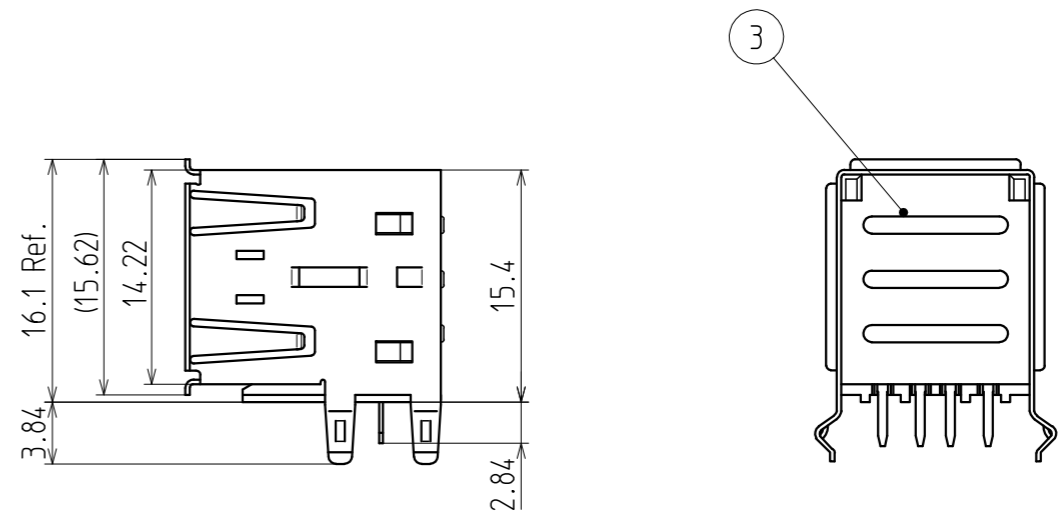
Note.1 Finish of CONTACTS  
注記.1 コンタクトのメッキ処理

Contact area 接触部	Gold plated 金メッキ
Tail area テール部	Tin plated 錫メッキ
Other 他	Nickel plated ニッケルメッキ

Front edge of connector  
コネクタフロントエッジ



t1.6 Dimensions of PC board holes 参考基板孔寸法 t1.6  
(Dip-side view) (ディップ面側より見る)



REFERENCE DRAWING  
御参考

6	Contact A コンタクトA		4	Copper alloy 銅合金				Note 1 注1
5	Contact B コンタクトB		4	Copper alloy 銅合金				Note 1 注1
4	Spring clip スプリングクリップ		1	Copper alloy 銅合金				Nickel plated ニッケルメッキ
3	Back shell バックシェル		1	Steel 鉄				Nickel plated ニッケルメッキ
2	Shell シェル		1	Copper alloy 銅合金				Nickel plated ニッケルメッキ
1	Housing ハウジング		1	PBT (Black/黒)			94V-0	

No. 品番	PARTS NAME 名称	CODE No. コード No.	Q'TY 個数	MATERIAL 材質	MAKER メーカー名	No.	UL	FINISH 処理	REMARKS 備考
ALL DIMENSIONS IN ( ) ARE FOR REFERENCES ONLY ( )印は、参考寸法									
APPROVED 責任者				CHECKED 照査者		DRAWN 製図者		DESIGNED 設計者	
TOHOKU TATSUMI CO.,LTD				UNIT 単位		SCALE 尺度		TITLE 名称	
				M.M		2/1		USB CONNECTOR A USBコネクタ A	
								CODE No. コードNo.	
								YKF45-0038N	
								DRAWING No. 図番	
								PAGE ページ	
								REVISION 版数	
								CUSTOMER CODE ユーザーコード	

TOLERANCE 寸法公差									
under 未満	ALL	± 0.3	X						
over 以上		±	X						
over 以上		±	X						
over 以上		±	X						
ANGLE(DEG) 角度		± °		MARK 記号		REVISIONS 改訂事項	DATE 日付	SIGN 担当	