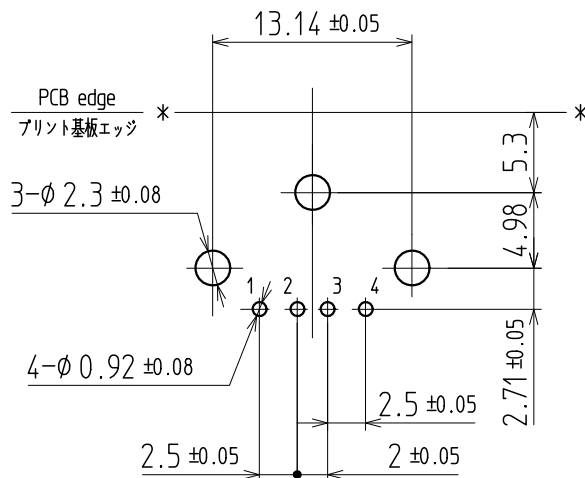
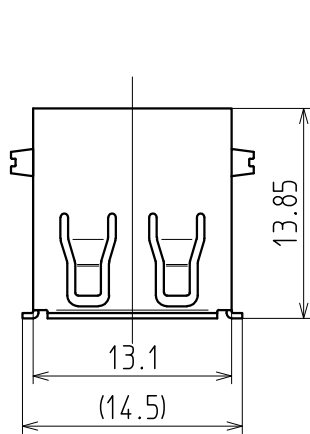
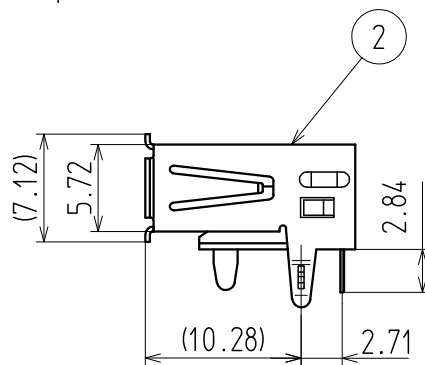
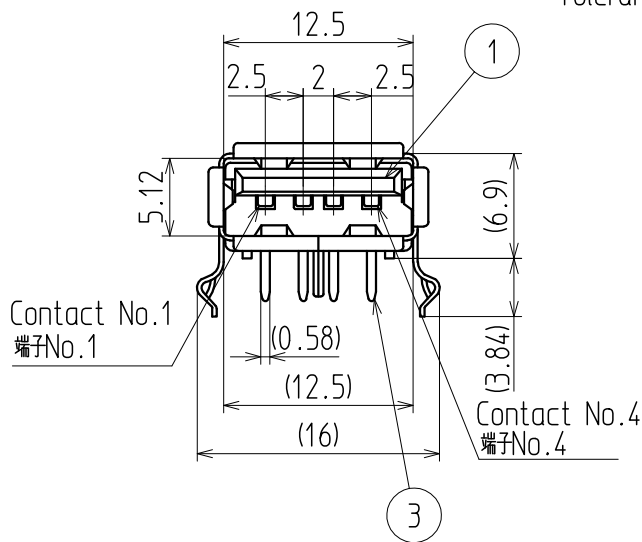


MARK 記号	REVISIONS 改訂事項	DATE 日付	SIGN 担当	TOLERANCE 寸法公差
X				under 未満 ALL ± 0.3
X				over 以上 under 未満 ±
X				over 以上 under 未満 ±
X				over 以上 ±
X				ANGLE(DEG) 角度 ± °



t1.6 Dimension of PC board holes / t1.6 参考基板孔寸法図
Tolerance ±0.1, Dip-side view / 公差 ±0.1, ディップ側より見る



Note.
注記.

- Contact plated
Contact area : Gold plated
Tail area : Tin plated
接触部 : 金メッキ
テール部 : 錫メッキ

REFERENCE DRAWING
御参考

3	Contact コネクタ		4	Copper alloy 銅合金				Note 1 注記 1	
2	Shell シェル		1	Copper alloy 銅合金				Nickel plated ニッケルメッキ	
1	Housing ハウジング		1	PBT Black/黒			94V-0		
No. 品番	PARTS NAME 名称	CODE No. コード No.	Q'TY 個数	MATERIAL 材質	MAKER メーカー名	No.	UL	FINISH 処理	REMARKS 備考

ALL DIMENSIONS IN () ARE FOR REFERENCES ONLY
()印は、参考寸法

APPROVED 責任者	CHECKED 照査者	DRAWN 製図者	DESIGNED 設計者

(A) 承	・ P 製
(C) 製	□ 製
UNIT 単位	mm

TITLE 名称	USB connector A USBコネクタ A
CODE No. コードNo.	YKF45-0039N
DRAWING No. 図番	
PAGE ページ	—
REVISION 版数	

ISSUED 出	図
-------------	---

TOHOKU TATSUMI CO.,LTD

SCALE
尺度 2/1

CUSTOMER CODE
ユーザーコード