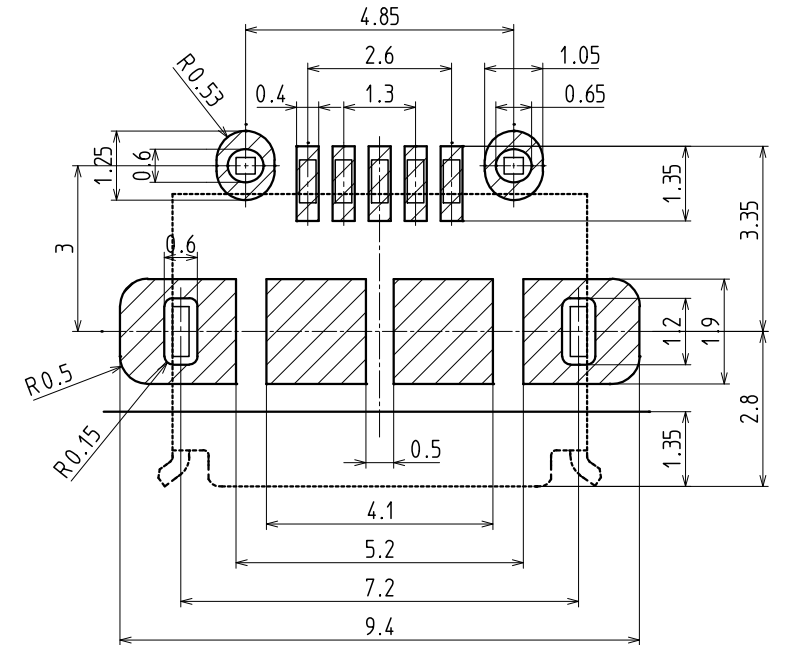
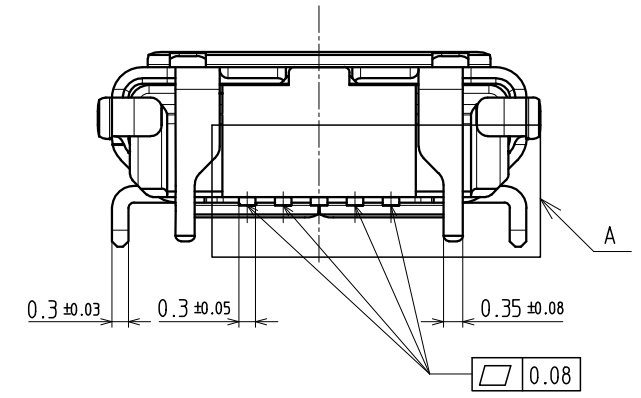
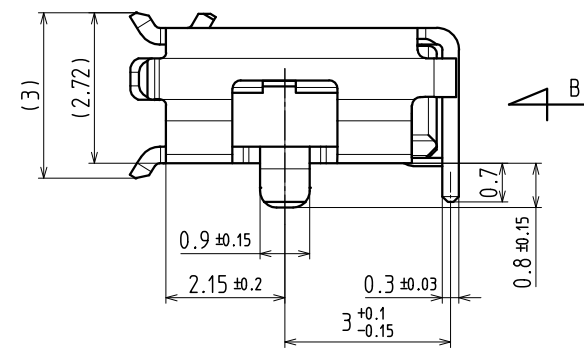
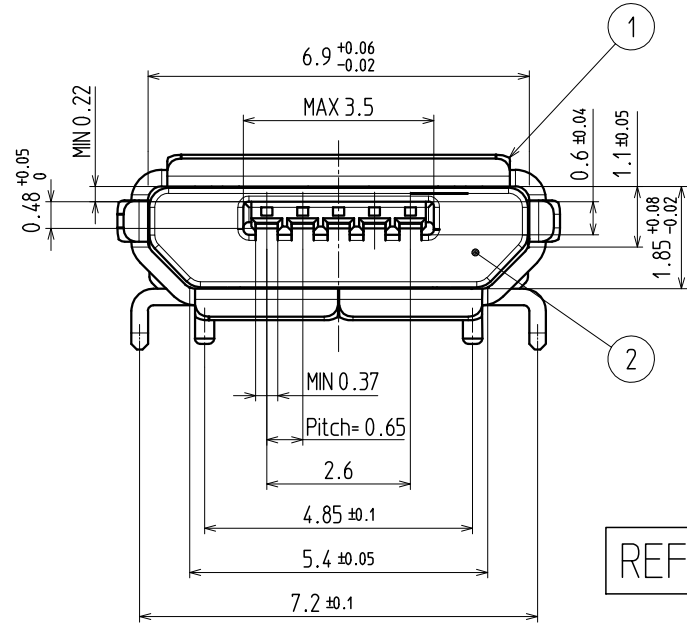


Direction B / B 矢視図



Dimension of P.C.B Layout(Parts Side View)(Tolerance ±0.05)

参考基板寸法(部品面より見る)(寸法公差 ±0.05)



REFERENCE DRAWING

御参考

3	SHELL シェル		1	STAINLESS t0.3					NICKEL PLATED 0.76Ni
2	HOUSING ハウジング		1	HIGH TEMPERATURE THERMOPLASTICS(BLACK)				94V-0	
1	CONTACT コンタクト		5	COPPER ALLOY t0.15					CONTACT AREA : 0.76Au SOLDER AREA : 0.025Au

TOLERANCE 寸法公差	X
. = ± 0.50	X
.X = ± 0.25	X
.XX = ± 0.15	X
.XXX = ± 0.05	X
X.X* = ± 1*	X
X.XX* = ± 0.5*	MARK 記号

ALL DIMENSIONS IN () ARE FOR REFERENCES ONLY ()印は、参考寸法		APPROVED 責任者		CHECKED 照査者		DRAWN 製図者		DESIGNED 設計者		UNIT 単位		SCALE 尺度	
		N.Matsura		T.Fujisawa		T.Fujisawa		T.Fujisawa		mm 1/1		10/1	

TITLE: USB CONNECTOR Micro-B (Receptacle) 名称: USB コネクタ Micro-B (レセプタクル)										ISSUED 出回	
CODE No. コードNo. KF0101A05EK4											
DRAWING No. 図番											
PAGE ページ											
SCALE											
CUSTOMER CODE ユーザーコード											
TOHOKU TATSUMI CO.,LTD											