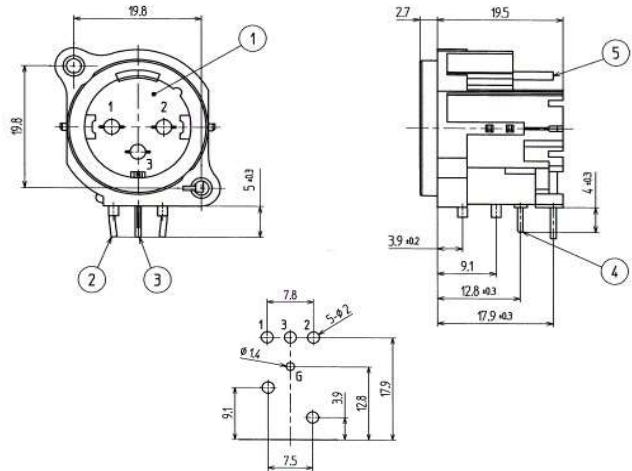


## New Products

### XLR CONNECTOR (YKV11-0496N)



#### ■概要

ライトアングルで、プリント基板実装タイプです。  
端子に特殊金メッキを施した高級タイプです。

#### ■用途

アンプ、CDプレイヤー、BDプレイヤー

#### ■仕様

・定格	AC 120V 3A
・接触抵抗	50mΩ以下
・耐電圧	1000V a.c.
・絶縁抵抗	500V d.c. 1000mΩ以上
・動作耐久性	500回

#### ■特長

非磁性体メッキ端子を使用しています。  
高音質が要求される機器に最適です。  
良好なプラグの挿入感に配慮しています。

#### ■Introduction

It can be mounted on PCB at the right angle  
Special premium gold-plated terminal type.

#### ■Application

Amplifier, CD player, BD player

#### ■Specification

・Rating	AC 120V 3A
・Contact resistance	50mΩ Max
・Withstanding voltage	1000V a.c.
・Insulation resistance	500V d.c. 1000mΩ over
・Durability	500 cycle

#### ■Features

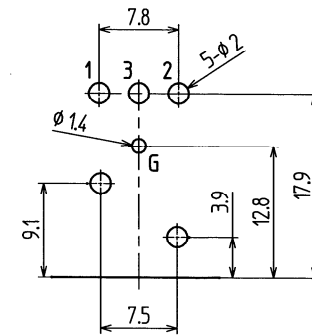
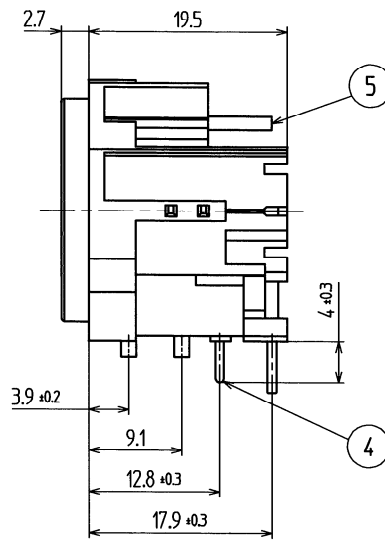
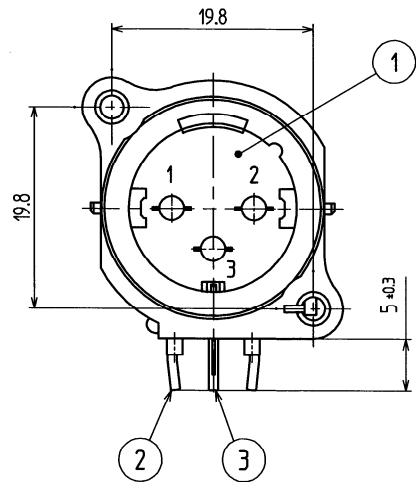
It use non-magnetic gold-plated terminal  
Suitable for devices high sound quality  
The insertion feeling of a good plug is considered

\*製品改良などにより記載性能、仕様の一部を予告なく変更する場合があります。

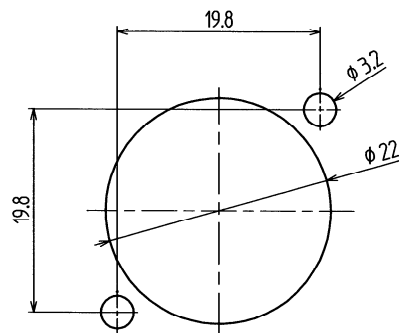
\*As products are improved, changes may occur. Thus, specifications in directions are subject to change without previous notificatons.

東北タツミ株式会社  
〒101-0021東京都千代田区外神田二丁目4-4 第1電波ビル1F  
TEL.(03)5577-5831 FAX.(03)5577-5832  
E-mail:info@t-tatsumi.com URL:http://www.t-tatsumi.com

TOHOKU TATSUMI CO., LTD.  
2-4-4, Soto-Kanda, Chiyoda-ku, Tokyo, 101-0021, Japan,  
Daiichidenpa building 1F  
Phone.(03)5577-5831 FAX.(03)5577-5832  
E-mail:info@t-tatsumi.com  
URL:http://www.t-tatsumi.com



Referential dimensions of PC board holes/参考基板孔寸法図  
(Parts-side view/部品面)



Referential dimensions of panel holes  
参考パネル孔寸法

5	CONTACT PICE コンタクト ピース		1	BRASS 黄銅				Ni PLATED ニッケルめっき
4	G-CONTACT G-コンタクト		1	PHOSPHOR BRONZE りん青銅				Au PLATED 金めっき
3	3-CONTACT 3-コンタクト		1	BRASS 黄銅				Au PLATED 金めっき
2	1.2-CONTACT 1.2-コンタクト		2	BRASS 黄銅				Au PLATED 金めっき
1	HOUSING ハウジング		1	PA66 BLACK 黒				

No.	PARTS NAME 名称	CODE No. コード No.	Q'TY 個数	MATERIAL 材質	MAKER メーカー名	No.	UL	FINISH 処理	REMARKS 備考
ALL DIMENSIONS IN ( ) ARE FOR REFERENCES ONLY ( )内は、参考寸法									
APPROVED 責任者	CHECKED 検査者	DRAWN 製図者	DESIGNED 設計者	TITLE 名称		XLR CONNECTOR (PLUG) XLR コネクタ (プラグ)			
				CODE No. コード No.		YKV11-0496N			
				UNIT 単位		DRAWING No. 図番		ISSUED 出 図	
				SCALE 尺 度		PAGE ページ		REVISION 取 扱	
				SCALE 尺 度		CUSTOMER CODE ユーザーコード			

TOLERANCE 寸法公差									
5 under 未満	± 0.2	X							
over 以上	±	X							
5 over 以上	± 0.3	X							
ANGLE(DEG) 角 度	± 2°	MARK 記号							

REVISIONS  
改訂事項

DATE  
日付

SIGN  
担当

TOHOKU TATSUMI CO.,LTD.