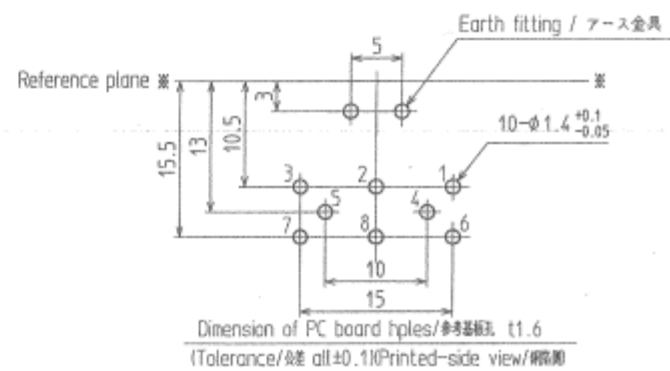
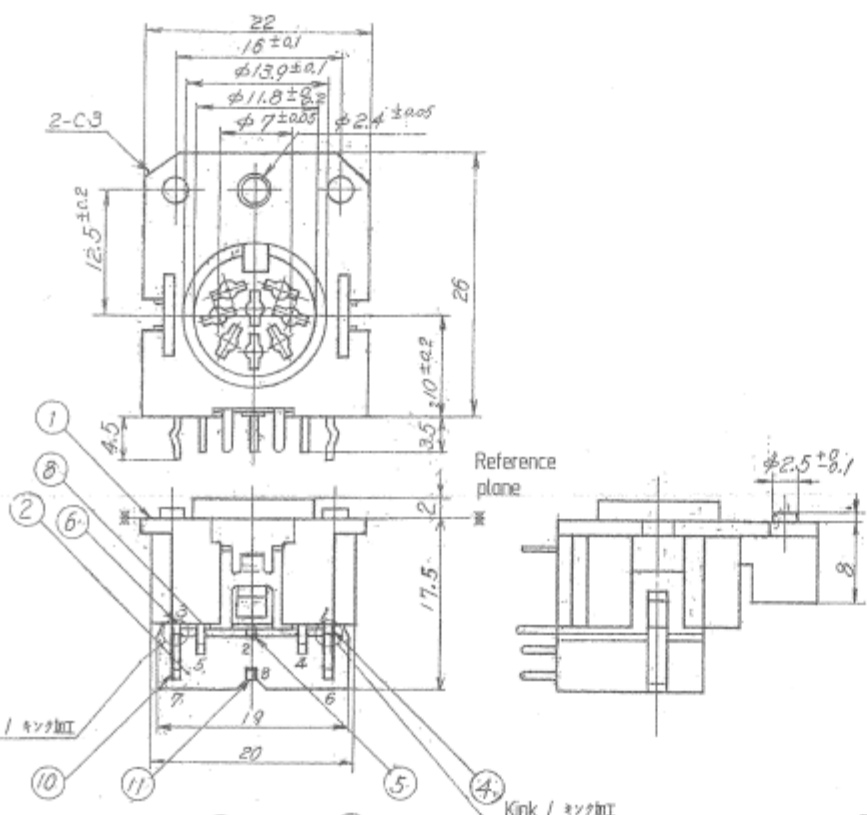


REFERENCE DRAWING

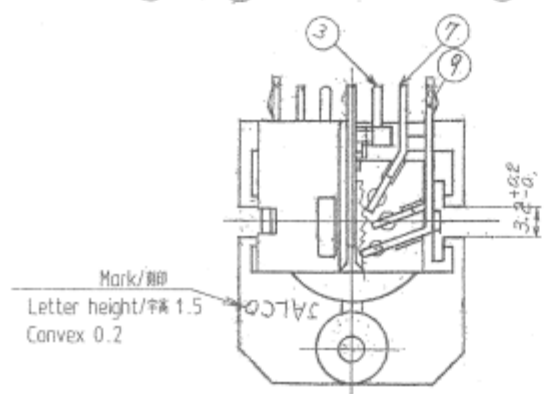


Pin layout / ピン配置

(Plug insertion side view / プラグ挿入側)



Refer to attached sheet (detail of lead free solder plated) about lead free solder.
鉛フリー半田は、別紙「鉛フリー半田めっき詳細」を参照のこと。



Designed new drawing and disused old one for lead free. (04-03-08)

No.	PARTS NAME	CODE No.	QTY	MATERIAL	NO.	UL	FINISH	REMARKS
11	CENTER CONTACT センターコンタクト	CNT61-0078V	1	BRASS 黄銅	10.7			LEAD FREE SOLDER PLATED 鉛フリー半田めっき
10	CENTER CONTACT センターコンタクト	CNT61-0077V	1	BRASS 黄銅	10.7			LEAD FREE SOLDER PLATED 鉛フリー半田めっき
9	CENTER CONTACT センターコンタクト	CNT61-0076V	1	BRASS 黄銅	10.7			LEAD FREE SOLDER PLATED 鉛フリー半田めっき
8	CENTER CONTACT センターコンタクト	CNT61-0075V	1	BRASS 黄銅	10.7			LEAD FREE SOLDER PLATED 鉛フリー半田めっき
7	CENTER CONTACT センターコンタクト	CNT61-0074V	1	BRASS 黄銅	10.7			LEAD FREE SOLDER PLATED 鉛フリー半田めっき
6	CENTER CONTACT センターコンタクト	CNT61-0073V	1	BRASS 黄銅	10.7			LEAD FREE SOLDER PLATED 鉛フリー半田めっき
5	CENTER CONTACT センターコンタクト	CNT61-0072V	1	BRASS 黄銅	10.7			LEAD FREE SOLDER PLATED 鉛フリー半田めっき
4	CENTER CONTACT センターコンタクト	CNT61-0071V	1	BRASS 黄銅	10.7			LEAD FREE SOLDER PLATED 鉛フリー半田めっき
3	EARTH FITTING アース金具	MET31-0092V	1	PHOSPHOR BRONZE 0.8黄銅	10.3			LEAD FREE SOLDER PLATED 鉛フリー半田めっき
2	COVER カバー	MOL41-5047A	1	ABS			94HB	
1	HOUSING ハウジング	MOL41-5056	1	ABS 黒			94HB	

TOLERANCE	公差	ALL	±0.3	X
LINE	線	±	X	
DRILL	穴	±	X	
ANGLE	角	±5°		

CHANGE CODE No. "V" (For Ni substrate lead free plated)
(LEAD FREE/鉛フリーめっき) ADDITION/追加: CODE No. "N"

05-7-27 Y.N.
04-03-08 H.K.

REVISIONS
改訂事項

DATE
日付

SKN
番

APPROVED	CHECKED	DRAWN	DESIGNED	TITLE
04-03-08		04-03-08	81-06-11	DIN CONNECTOR 8P/DIN コネクタ 8P
T.Abe	H.Katou	Wakabayashi		CODE No. YKF51-5001V
TOHOKU TATSUMI CO., LTD				SCALE 2/1