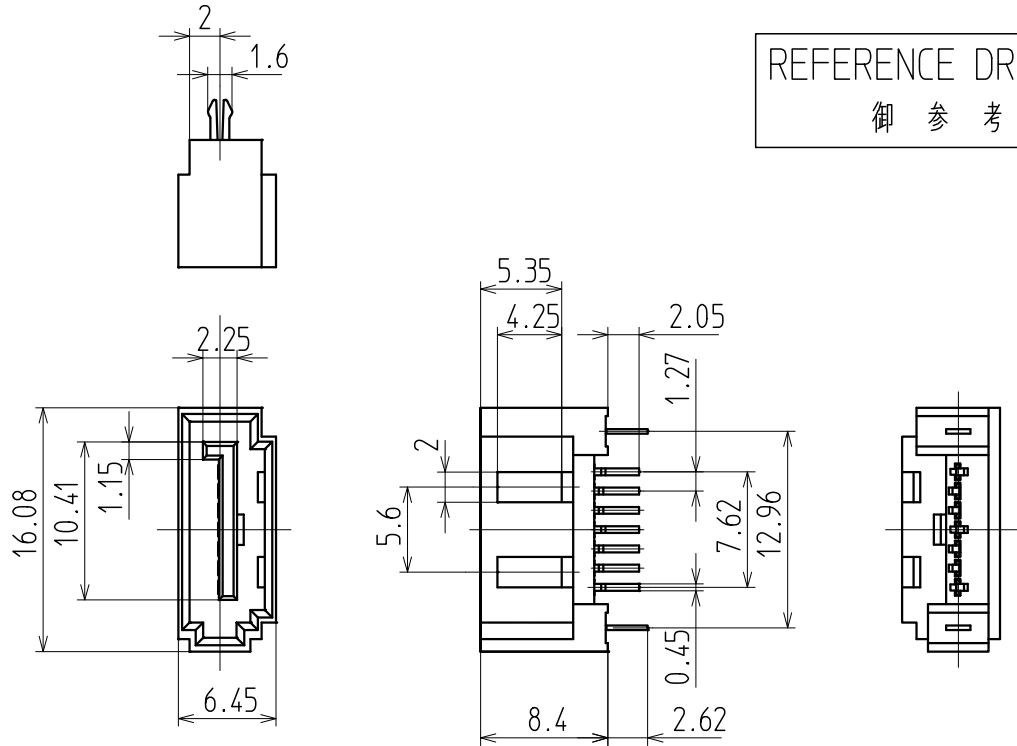


MARK 記号	REVISIONS 改訂事項	DATE 日付	SIGN 担当	TOLERANCE 寸法公差
X				under 未満 ALL ±0.5
X				over 以上 under 未満 ±
X				over 以上 under 未満 ±
X				over 以上 ±
X				ANGLE(DEG) 角度 ±°



REFERENCE DRAWING
御参考

Note/注記
1.Plating contact
コンタクトのメッキ

Underplate 下地メッキ	Nickel plated ニッケルメッキ
Contact area 接触部	Gold flash plated 金フラッシュメッキ
Soldering area 半田付部	Tin plated 錫メッキ

t1.6 Dimensions of PC board holes (Dip side view/ Tolerance all ±0.05)
t1.6 参考基板孔寸法 (ディップ面側より見る/ 公差 all ±0.05)

4	Earth terminal 固定金具		2	Copper alloy 銅合金 t0.3				Tin plated over Ni ニッケル下地錫メッキ	
3	Contact 2 コンタクト 2		4	Copper alloy 銅合金 t0.25				Note.1	
2	Contact 1 コンタクト 1		3	Copper alloy 銅合金 t0.25				Note.1	
1	Housing ハウジング		1	Nylon46 Black 黒			94V-0		

No. 品番	PARTS NAME 名称	CODE No. コード No.	Q'TY 個数	MATERIAL 材質	MAKER メーカー名	No.	UL	FINISH 処理	REMARKS 備考
ALL DIMENSIONS IN () ARE FOR REFERENCES ONLY ()印は、参考寸法									
APPROVED 責任者	CHECKED 照査者	DRAWN 製図者	DESIGNED 設計者	(A) 承	P 製	TITLE Serial ATA connector 7P DIP VT シリアルATAコネクタ 7P DIP VT			
				(C) 図	□ 番	CODE No. コードNo. YKF43-5501N			
				UNIT 単位	mm	DRAWING No. 図番			
				SCALE 尺度	2/1	PAGE ページ	—	REVISION 版数	
TOHOKU TATSUMI CO.,LTD				CUSTOMER CODE ユーザーコード					