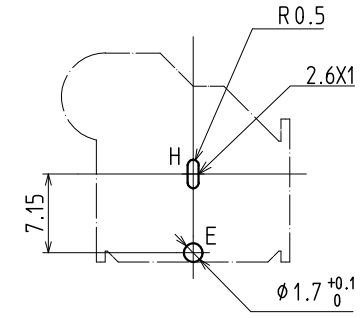
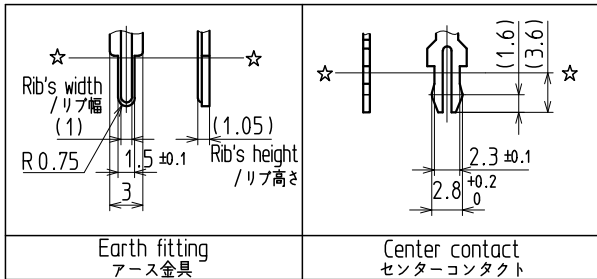
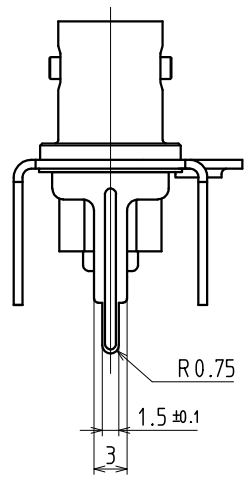
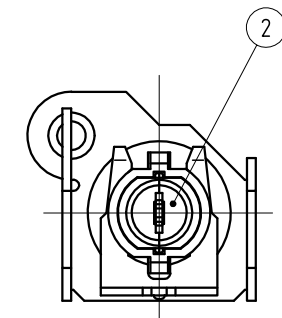
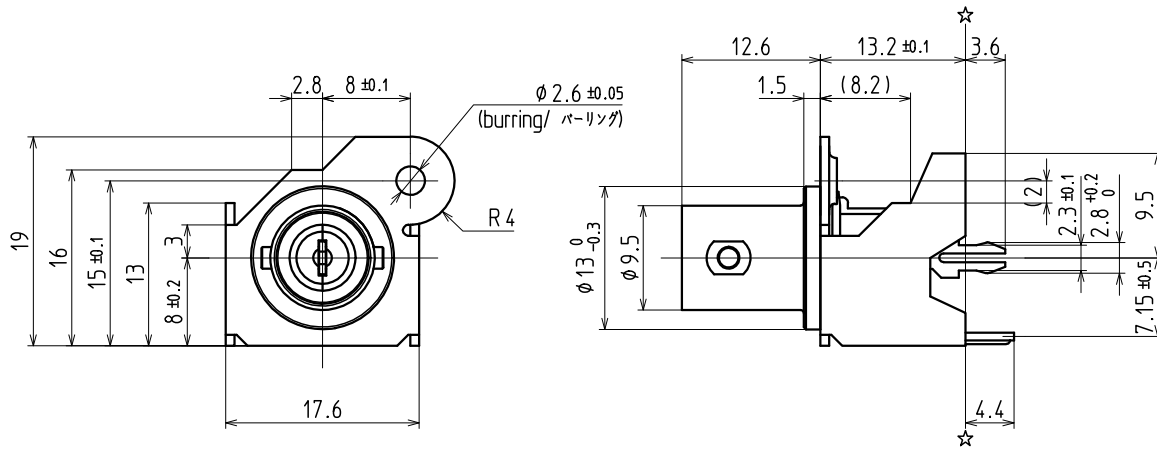
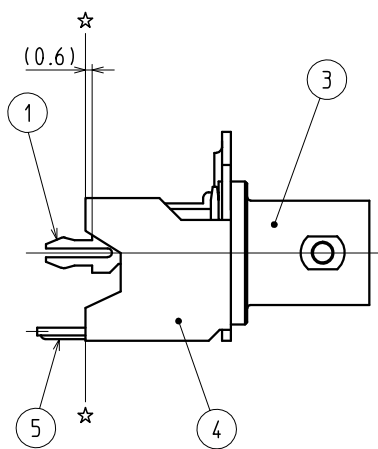


BNC CONNECTOR

		Without S/W
VT	1P	YKC31-0160V
	2P	YKC31-0161V
	3P	YKC31-0162V
	4P	YKC31-0163V
	5P	YKC31-0164V



・The line "☆" is component-side of PC board.
 ☆は、基板部品面を示す。
 ・Illustrated Bottom and Right-side view.
 本図面は、下面図、及び右側面図を示す。

Referential dimensions of PC board holes
 参考基板孔寸法図
 (Tolerance/ 公差 ALL ±0.1)
 (Printed-side view/ パターン側) t1.6

Detail of terminal dimensions
 端子寸法詳細図

◇ Goods mass / 製品質量 : About / 約 8g

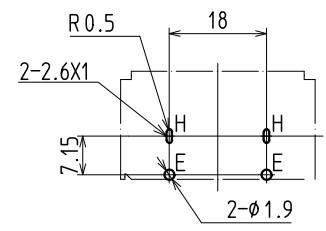
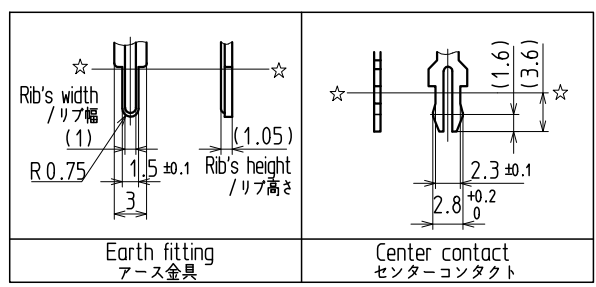
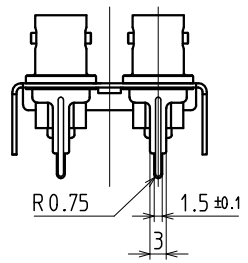
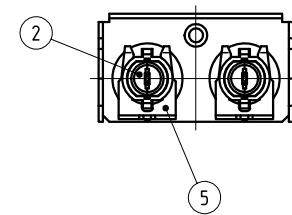
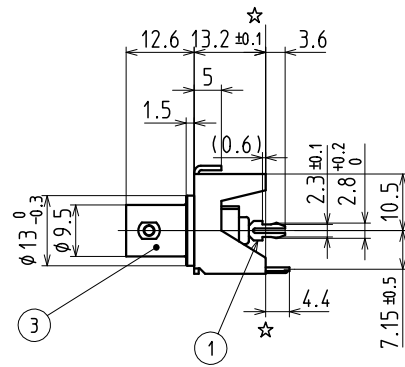
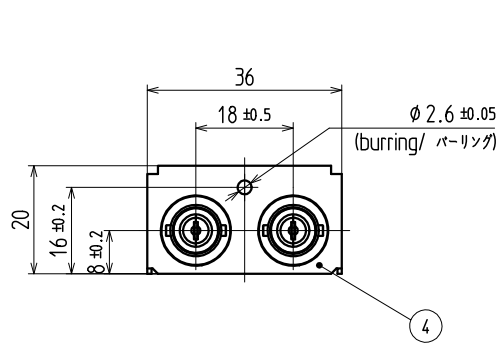
REFERENCE DRAWING
 御参考

No.	PARTS NAME	CODE No.	Q'TY	MATERIAL	MAKER	No.	UL	FINISH	REMARKS
5	EARTH FITTING アース金具		1	BRASS 黄銅	t0.7	(E)		TIN PLATED 鍍めっき	
4	CHASSIS シャーシ		1	STEEL (PRE-PLATED) 鋼 (めっき材) t0.8				ZINC COATED STEEL 亜鉛めっき鋼板	
3	DIECAST CAP ダイキャストキャップ		1	ZINC ALLOYS DIE CASTING 亜鉛合金ダイカスト				NICKEL PLATED ニッケルめっき	
2	INSULATOR インシュレータ		1	PP PP	NATURAL 原色				
1	CENTER CONTACT センターコンタクト		1	PHOSPHOR BRONZE りん青銅	t0.6	(H)		TIN PLATED 鍍めっき	

Boss height : 15mm
 ボス高さ : 15mm

TOLERANCE 寸法公差		
under 未満	ALL ± 0.3	X
over 以上	±	X
over 以上	±	X
over 以上	±	X
ANGLE(DEG) 角度	± 3°	MARK 記号

ALL DIMENSIONS IN () ARE FOR REFERENCES ONLY ()印は、参考寸法				TITLE 名称		ISSUED 出 図	
APPROVED 責任者	CHECKED 検査者	DRAWN 製図者	DESIGNED 設計者	JACK BOARD ジャック板			
				CODE No. コードNo.		YKC31-0160V	
				DRAWING No. 図番			
				PAGE ページ		REVISION 版数	
TOHOKU TATSUMI CO.,LTD				SCALE 尺度		CUSTOMER CODE ユーザーコード	



Referential dimensions of PC board holes
参考基板孔寸法図
(Tolerance/公差 ALL ±0.1)
(Printed-side view/パターン側) t1.6

·The line "☆" is component-side of PC board.
"☆"は、基板部品面を示す。
·Illustrated Bottom and Right-side view.
本図面は、下面図、及び右側面図を示す。

Detail of terminal dimensions
端子寸法詳細図
(S=2/1)

◇ Goods mass / 製品質量 : About / 約 15g

Boss height.
ボス高さ : 16mm

5	EARTH FITTING アース金具	2	BRASS 黄銅	t0.7	(E)		TIN PLATED 錫めっき
4	CHISSIS シャーシ	1	STEEL(PRE-PLATED) 鋼(めっき材)	t0.8			ZINC COATED STEEL 亜鉛めっき鋼板
3	DIECAST CAP ダイキャストキャップ	2	ZINC ALLOYS DIE CASTING 亜鉛合金ダイカスト				NICKEL PLATED ニッケルめっき
2	INSULATOR インシュレーター	2	PP PP	NATURAL 原色			
1	CENTER CONTACT センターコンタクト	2	PHOSPHOR BRONZE りん青銅	t0.6	(H)		TIN PLATED 錫めっき

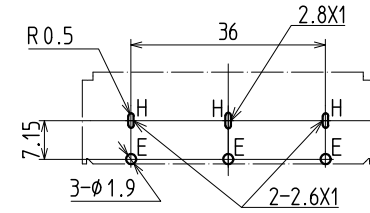
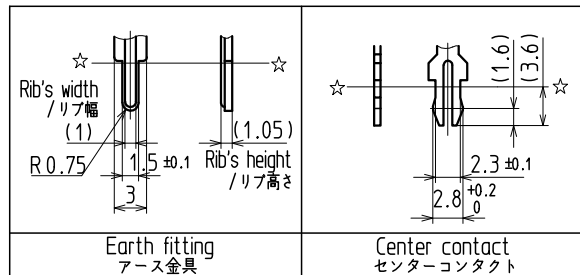
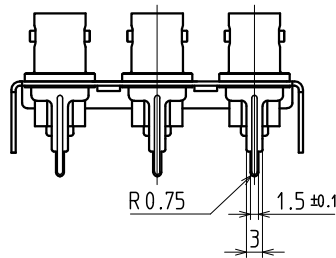
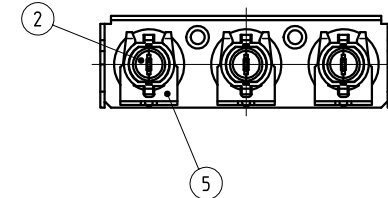
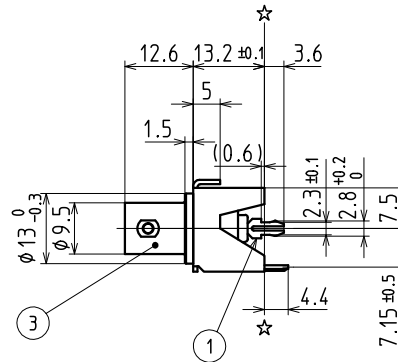
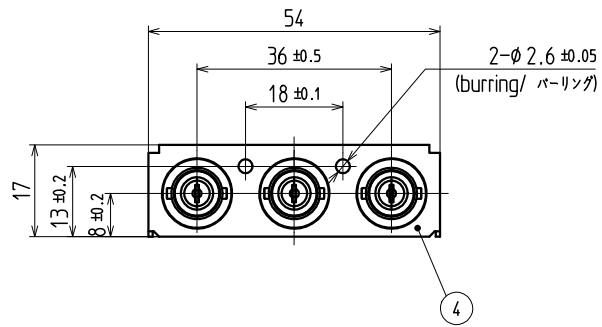
REFERENCE DRAWING
御参考

TOLERANCE 寸法公差		X
under 未満	ALL ± 0.3	X
over 以上	±	X
under 未満	±	X
over 以上	±	X
over 以上	±	X
ANGLE(DEG) 角度	± 3°	MARK 記号

ALL DIMENSIONS IN () ARE FOR REFERENCES ONLY ()印は、参考寸法			
APPROVED 責任者	CHECKED 照査者	DRAWN 製図者	DESIGNED 設計者
REVISIONS 改訂事項			
DATE 日付		SIGN 担当	

TITLE 名称		JACK BOARD ジャック板		ISSUED 出図
CODE No. コードNo.		YKC31-0161V		
UNIT 単位	mm	DRAWING No. 図番	REVISION 版数	
SCALE 尺度	1/1	PAGE ページ	CUSTOMER CODE ユーザーコード	

TOHOKU TATSUMI CO.,LTD



· The line "☆" is component-side of PC board.
 "☆"は、基板部品面を示す。
 · Illustrated Bottom and Right-side view.
 本図面は、下面図、及び右側面図を示す。

Referential dimensions of PC board holes
 参考基板孔寸法図
 (Tolerance/公差 ALL ± 0.1)
 (Printed-side view/パターン側) t1.6

Detail of terminal dimensions
 端子寸法詳細図
 (S=2/1)

◇ Goods mass / 製品質量 : About / 約 22g

Boss height.
 ボス高さ : 13mm

5	EARTH FITTING アース金具	3	BRASS 黄銅	t0.7	(E)			TIN PLATED 鍍めっき
4	CHISSIS シャーシ	1	STEEL(PRE-PLATED) 鋼(めっき材)	t0.8				ZINC COATED STEEL 亜鉛めっき鋼板
3	DIECAST CAP ダイキャストキャップ	3	ZINC ALLOYS DIE CASTING 亜鉛合金ダイキャスト					NICKEL PLATED ニッケルめっき
2	INSULATOR インシュレーター	3	PP PP	NATURAL 原色				
1	CENTER CONTACT センターコンタクト	3	PHOSPHOR BRONZE りん青銅	t0.6	(H)			TIN PLATED 鍍めっき

No.	PARTS NAME 名称	CODE No. コード No.	Q'TY 個数	MATERIAL 材質	MAKER メーカー名	No.	UL	FINISH 処理	REMARKS 備考	
ALL DIMENSIONS IN () ARE FOR REFERENCES ONLY ()印は、参考寸法										
APPROVED 責任者	CHECKED 照査者	DRAWN 製図者	DESIGNED 設計者	TITLE 名称 JACK BOARD ジャック板						ISSUED 出図
				CODE No. コードNo. YKC31-0162V						
				DRAWING No. 図番						
				UNIT 単位 mm						
				SCALE 尺度 1/1						
				PAGE ページ						
				REVISION 版数						
				CUSTOMER CODE ユーザーコード						

TOHOKU TATSUMI CO.,LTD

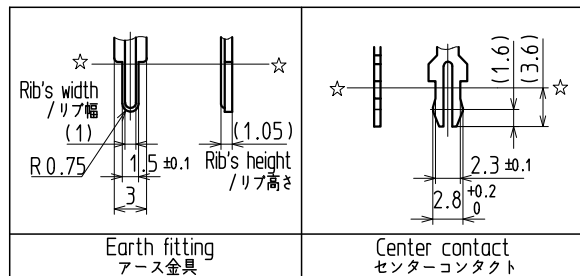
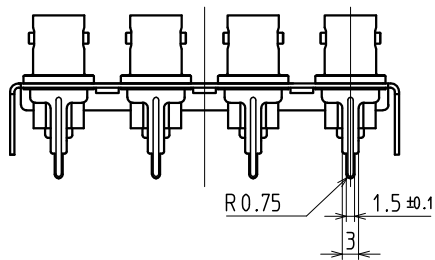
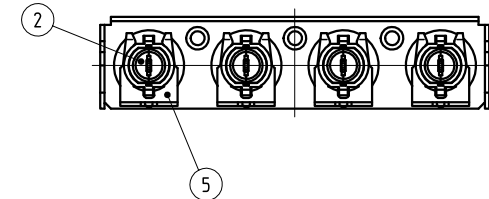
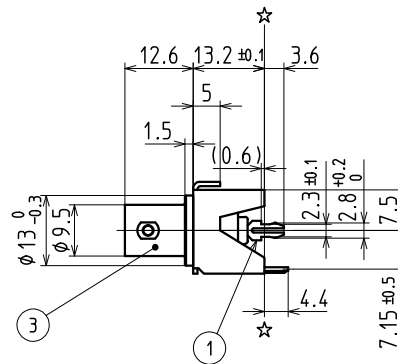
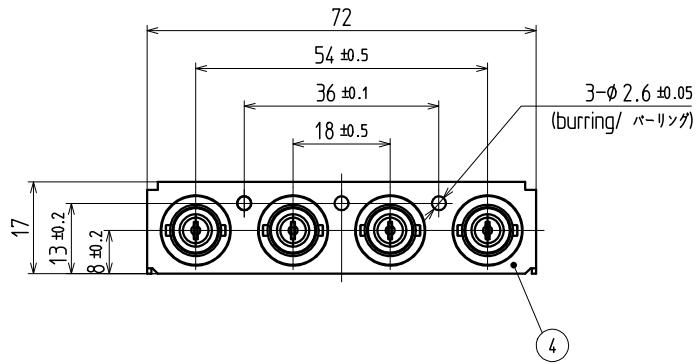
REFERENCE DRAWING
 御参考

TOLERANCE 寸法公差		X
under 未満	ALL ± 0.3	X
over 以上	±	X
under 未満	±	X
over 以上	±	X
over 以上	±	X
ANGLE(DEG) 角度	± 3°	MARK 記号

REVISIONS
 改訂事項

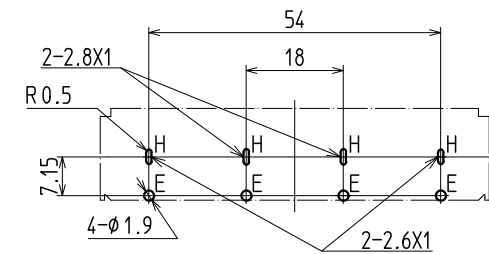
DATE
 日付

SIGN
 担当



· The line "☆" is component-side of PC board.
 "☆"は、基板部品面を示す。
 · Illustrated Bottom and Right-side view.
 本図面は、下面図、及び右側面図を示す。

Detail of terminal dimensions
 端子寸法詳細図
 (S=2/1)



Referential dimensions of PC board holes
 参考基板孔寸法図
 (Tolerance/ 公差 ALL ± 0.1)
 (Printed-side view/ パターン側) t1.6

REFERENCE DRAWING
 御参考

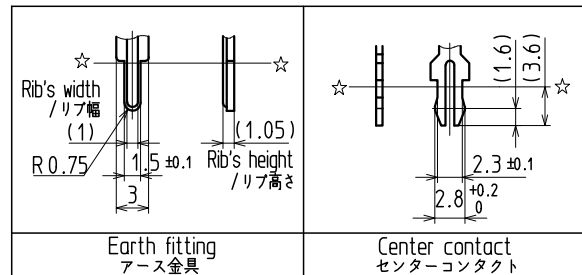
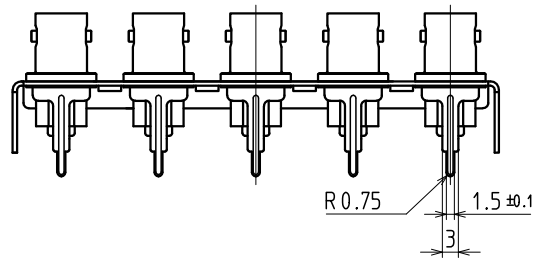
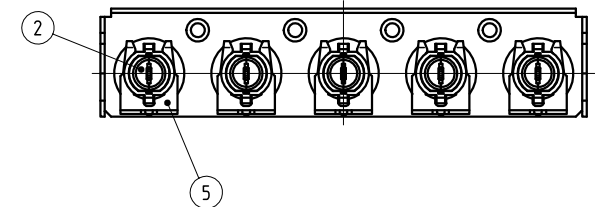
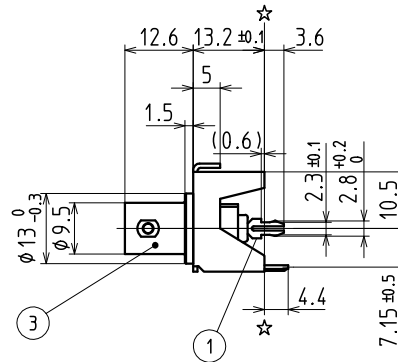
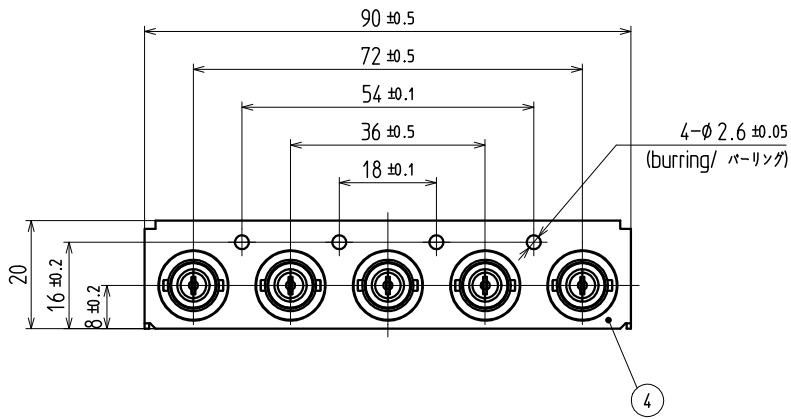
◇ Goods mass / 製品質量 : About / 約 30g

Boss height.
 ボス高さ : 13mm

5	EARTH FITTING アース金具		4	BRASS 黄銅	t0.7	(E)			TIN PLATED 鍍めつき	
4	CHISSIS シャーシ		1	STEEL(PRE-PLATED) 鋼(めっき材)	t0.8				ZINC COATED STEEL 亜鉛めっき鋼板	
3	DIECAST CAP ダイキャストキャップ		4	ZINC ALLOYS DIE CASTING 亜鉛合金ダイカスト					NICKEL PLATED ニッケルめっき	
2	INSULATOR インシュレーター		4	PP PP	NATURAL 原色					
1	CENTER CONTACT センターコンタクト		4	PHOSPHOR BRONZE りん青銅	t0.6	(H)			TIN PLATED 鍍めつき	

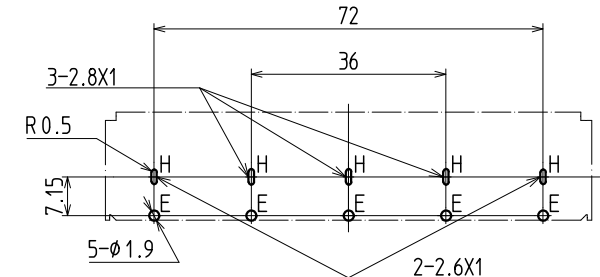
ALL DIMENSIONS IN () ARE FOR REFERENCES ONLY ()印は、参考寸法				<input checked="" type="checkbox"/> A · P <input checked="" type="checkbox"/> 承 · 製		TITLE 名称 JACK BOARD ジャック板		ISSUED 出 図
APPROVED 責任者	CHECKED 照査者	DRAWN 製図者	DESIGNED 設計者	<input checked="" type="checkbox"/> 承 <input type="checkbox"/> 製		CODE No. コードNo. YKC31-0163V		
				UNIT 単位 mm		DRAWING No. 図番		REVISION 版数
				SCALE 尺度 1/1		PAGE ページ		
				TOHOKU TATSUMI CO.,LTD		CUSTOMER CODE ユーザーコード		

TOLERANCE 寸法公差		X						
under 未満	ALL	± 0.3	X					
over 以上		±	X					
under 未満		±	X					
over 以上		±	X					
over 以上		±	X					
ANGLE(DEG) 角 度		± 3°	X					
MARK 記号			X					
REVISIONS 改訂事項								
DATE 日付								
SIGN 担当								



·The line "☆" is component-side of PC board.
 ☆は、基板部品面を示す。
 ·Illustrated Bottom and Right-side view.
 本図面は、下面図、及び右側面図を示す。

Detail of terminal dimensions
 端子寸法詳細図
 (S=2/1)



Referential dimensions of PC board holes
 参考基板孔寸法図
 (Tolerance/公差 ALL ±0.1)
 (Printed-side view/パターン側) t1.6

REFERENCE DRAWING
 御参考

◇ Goods mass / 製品質量 : About / 約 36g

Boss height.
 ボス高さ : 16mm

5	EARTH FITTING アース金具		5	BRASS 黄銅	t0.7	(E)			TIN PLATED 鍍めつき
4	CHISSIS シャーシ		1	STEEL(PRE-PLATED) 鋼(めっき材)	t0.8				ZINC COATED STEEL 亜鉛めっき鋼板
3	DIECAST CAP ダイキャストキャップ		5	ZINC ALLOYS DIE CASTING 亜鉛合金ダイカスト					NICKEL PLATED ニッケルめっき
2	INSULATOR インシュレータ		5	PP PP	NATURAL 原色				
1	CENTER CONTACT センターコンタクト		5	PHOSPHOR BRONZE りん青銅	t0.6	(H)			TIN PLATED 鍍めつき

No. 品番	PARTS NAME 名称	CODE No. コード No.	Q'TY 個数	MATERIAL 材質	MAKER メーカー名	No.	UL	FINISH 処理	REMARKS 備考	
ALL DIMENSIONS IN () ARE FOR REFERENCES ONLY ()印は、参考寸法										
APPROVED 責任者	CHECKED 照査者	DRAWN 製図者	DESIGNED 設計者	TITLE JACK BOARD 名称 ジャック板						ISSUED 出図
				CODE No. YKC31-0164V コードNo.						
				DRAWING No. 図番						
				UNIT 単位 mm						
				SCALE 尺度 1/1						
				PAGE ページ						
				REVISION 版数						
				CUSTOMER CODE ユーザーコード						

TOLERANCE 寸法公差		X
under 未満	ALL ±0.3	X
over 以上	±	X
under 未満	±	X
over 以上	±	X
over 以上	±	X
ANGLE(DEG) 角度	±3°	MARK 記号

REVISIONS
 改訂事項

DATE
 日付

SIGN
 担当

TOHOKU TATSUMI CO.,LTD