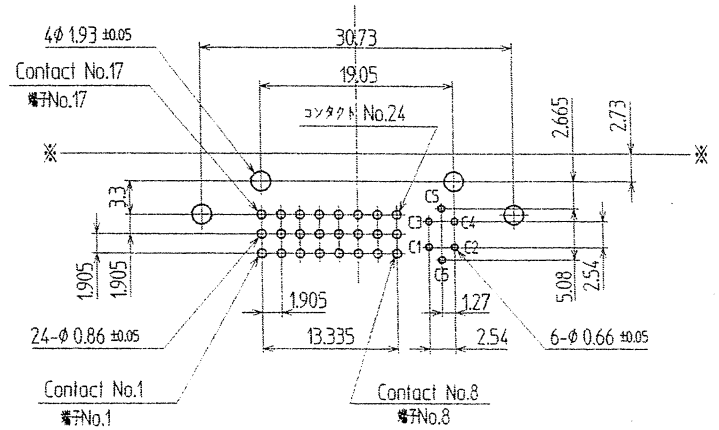
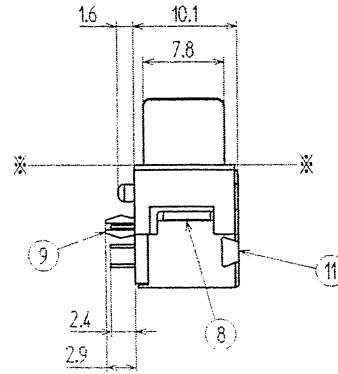
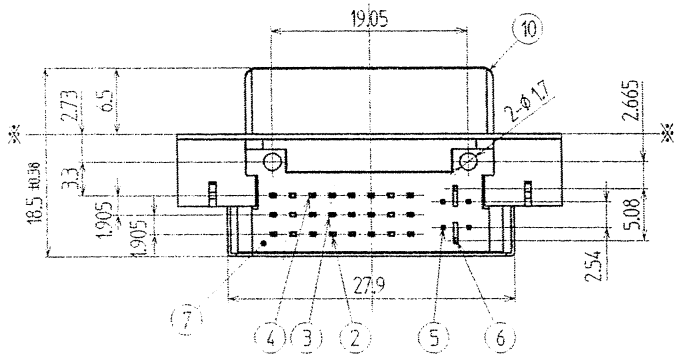


Contacts No. layout

端子No. 配置図



Dimensions of PC board holes/参考基板孔位置図 (I=1.6)  
(Tolerance ALL±0.1(Dip side view)/(公差ALL±0.1(ディップ側より見る))



Note/注記

- Contact plated
  - Contact area : Gold flash plated.
  - Tail area : Tin plated.
  - Under coated area : Nickel plated.
- The deviation of color shade (color : white) for insulator and terminal guide is acceptable.
  - インシュレータ、ターミナルガイドの色調 (色:白) のバラツキは可とする。

2. Plane/パネル面表記

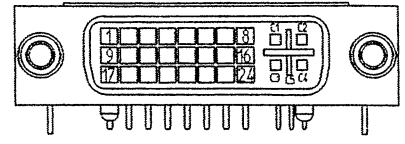
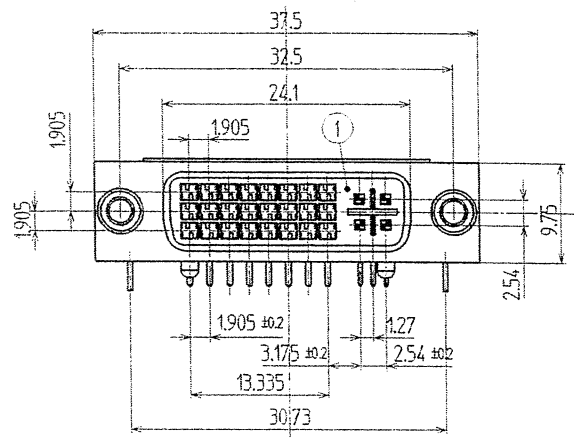
※

No.	PARTS NAME	QTY	MATERIAL	MAKER	No.	UL	FINISH	REMARKS
10	SHELL 1 (FRONT) ハウジング (フロント)	1	STEEL				NICKEL PLATED	ニッケルめっき
9	Board lock #-ボルト	2	STEEL				TIN PLATED	スズめっき
8	NUT ナット	2	COPPER ALLOY				NICKEL PLATED	ニッケルめっき
7	Terminal guide ターミナルガイド	1	PA66 WHITE/白		94V-0			
6	Contact 5 コンタクト 5	1	COPPER ALLOY				NOTE 1	注記1
5	Contact 4 コンタクト 4	4	COPPER ALLOY				NOTE 1	注記1
4	Contact 3 コンタクト 3	8	COPPER ALLOY				NOTE 1	注記1
3	Contact 2 コンタクト 2	8	COPPER ALLOY				NOTE 1	注記1
2	Contact 1 コンタクト 1	8	COPPER ALLOY				NOTE 1	注記1
1	Insulator インシュレータ	1	PA66 WHITE/白		94V-0			

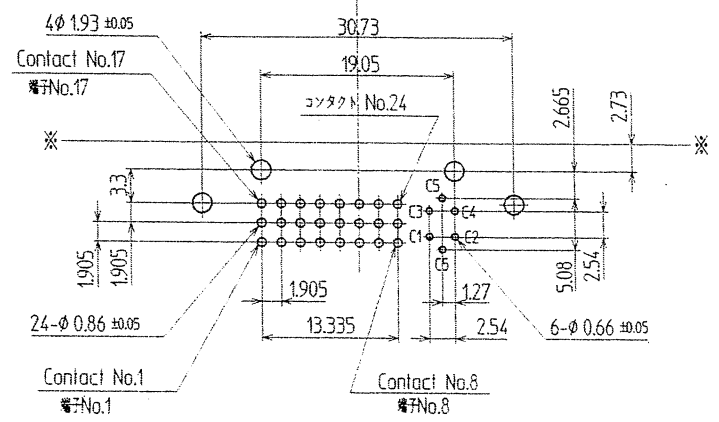
TOLERANCE	公差	ALL	±0.3
OVER	超過	+	X
UNDER	不足	-	X
OVER	超過	+	X
UNDER	不足	-	X
ANGLE/EDGE	角	±	MARK

APPROVED	CHECKED	DRAWN	DESIGNED
'17-06-23	'17-06-23	'17-06-23	'17-06-23
N.Maisuura	T.Fujisawa	T.Fujisawa	
TOHOKU TATSUMI CO.,LTD.			

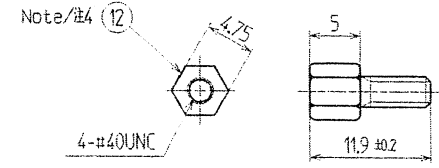
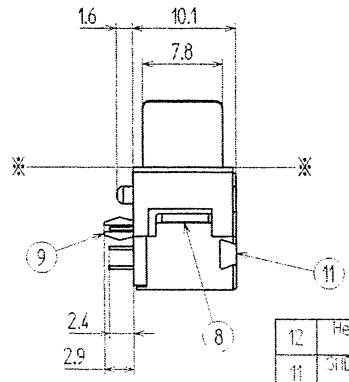
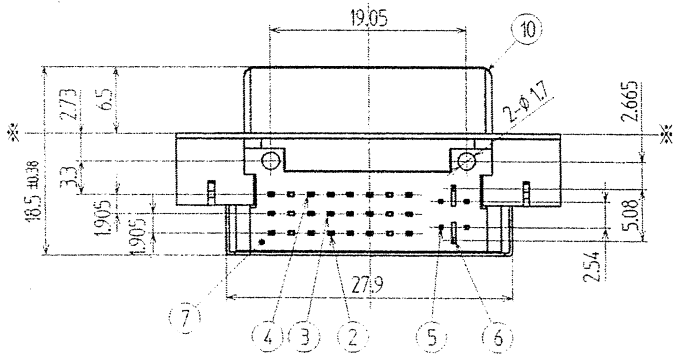
UNIT	単位	SCALE	縮尺
mm	mm	2/	2/
TITLE		DVI connector 29P(Female type)	
CODE No.		YKF45-7090P	
PAGE		-	
REVISION		-	



Contacts No. layout  
端子No. 配置図



Dimensions of PC board holes/参考基板孔位置図 (i=1.6)  
(Tolerance ALL+0.1)(Dip side view)/(公差ALL+0.1)(ディップ側より見る)



Note/注記

- Contact plated
  - Contact area : Gold flash plated.
  - Tail area : Tin plated.
  - Under coated area : Nickel plated.
- めっき仕様
  - 接触部 : Auフラッシュめっき
  - テール部 : Snめっき
  - 下地めっき : ニッケルめっき
- The deviation of color shade (color : white) for insulator and terminal guide is acceptable.  
インシュレータ、ターミナルガイドの色調(色:白)のパラツネは可とする。
- Package twice as many as hexagonal nuts as DVI connectors together with DVI connectors.  
六角ナットを梱包箱へDVIコネクタ数X2の数量を同梱する事。

No.	PARTS NAME	CODE No	QTY	MATERIAL	MAKER	No.	UL	FINISH	REMARKS
12	Hexagon Nut 六角ナット		2	COPPER ALLOY 銅合金					NICKEL PLATED ニッケルめっき
11	SHELL 2 (REAR) シェル2(リア)		1	STEEL 鋼					NICKEL PLATED ニッケルめっき
10	SHELL 1 (FRONT) シェル1(フロント)		1	STEEL 鋼					NICKEL PLATED ニッケルめっき
9	Board lock ボードロック		2	STEEL 鋼					TIN PLATED メッキ
8	Nut ナット		2	COPPER ALLOY 銅合金					NICKEL PLATED ニッケルめっき
7	Terminal guide ターミナルガイド		1	PA66 WHITE/白			94V-0		
6	Contact 5 コンタクト5		1	COPPER ALLOY 銅合金					NOTE 1 注記1
5	Contact 4 コンタクト4		4	COPPER ALLOY 銅合金					NOTE 1 注記1
4	Contact 3 コンタクト3		8	COPPER ALLOY 銅合金					NOTE 1 注記1
3	Contact 2 コンタクト2		8	COPPER ALLOY 銅合金					NOTE 1 注記1
2	Contact 1 コンタクト1		8	COPPER ALLOY 銅合金					NOTE 1 注記1
1	Insulator インシュレータ		1	PA66 WHITE/白			94V-0		

TOLERANCE 寸法公差		
ALL 全長	±0.3	X
0.05 以上	±	X
0.1 以上	±	X
0.2 以上	±	X
0.5 以上	±	X
1.0 以上	±	X
2.0 以上	±	X
5.0 以上	±	X
10.0 以上	±	X
20.0 以上	±	X
50.0 以上	±	X
100.0 以上	±	X
200.0 以上	±	X
500.0 以上	±	X
1000.0 以上	±	X

APPROVED 承認者	CHECKED 検査者	DRAWN 製図者	DESIGNED 設計者
'17-06-23		'17-06-23	'17-06-23
N.Matsuura		T.Fujisawa	T.Fujisawa

TOHOKU TATSUMI CO.,LTD.