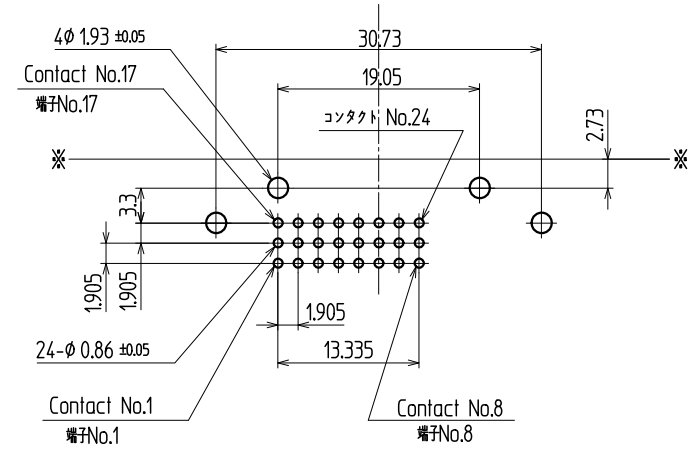
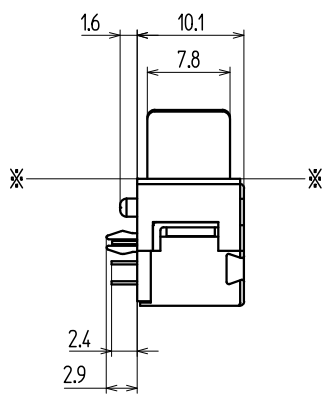


Contacts No. layout
端子No. 配置図



Dimensions of PC board holes/参考基板孔配置図 (t=1.6)
(Tolerance ALL±0.1)(Dip side view)/(公差ALL±0.1)(ディップ側より見る)

Note/注記

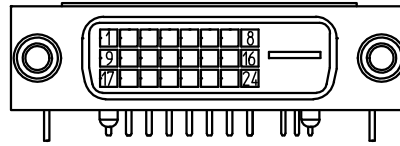
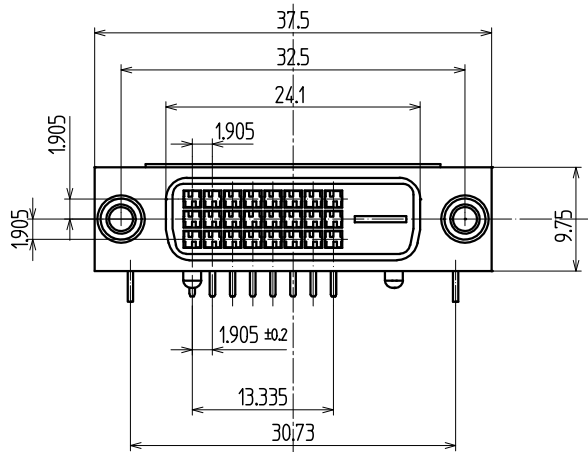
- Contact plated
 - Contact area : Gold flash plated.
 - Tail area : Tin plated.
 - Under coated area : Nickel plated.
 - めっき仕様
 - 接触部 : Auフラッシュめっき
 - テール部 : Snめっき
 - 下地めっき : ニッケルめっき
2. Plane/パネル面表記

- The deviation of color shade (collor : white) for insulator and terminal guide is acceptable.
インシュレータ、ターミナルガドの色調 (色 : 白) のバラツキは可とする。

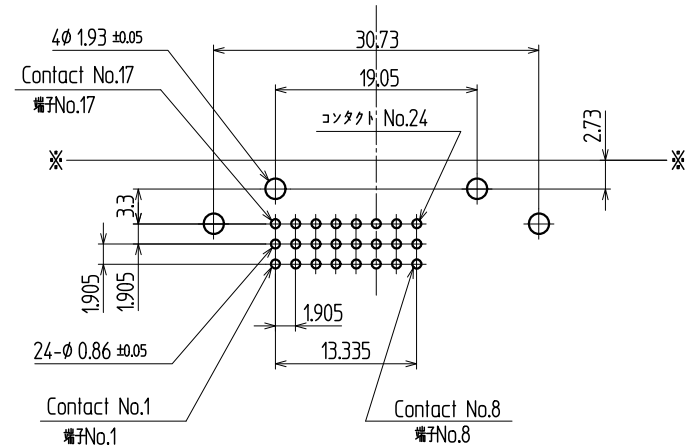
REFERENCE DRAWING
御参考

TOLERANCE 寸法公差									
ALL	± 0.3	X							
over 以上	under 未満	±	X						
over 以上	under 未満	±	X						
over 以上		±	X						
ANGLE(DEG) 角度		°	MARK 記号						
REVISIONS 改訂事項				DATE 日付	SIGN 担当				

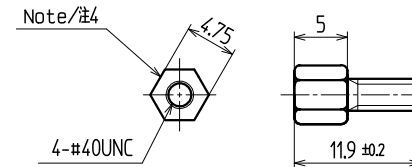
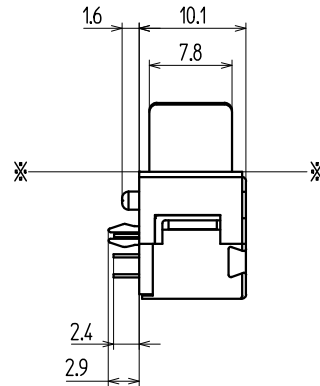
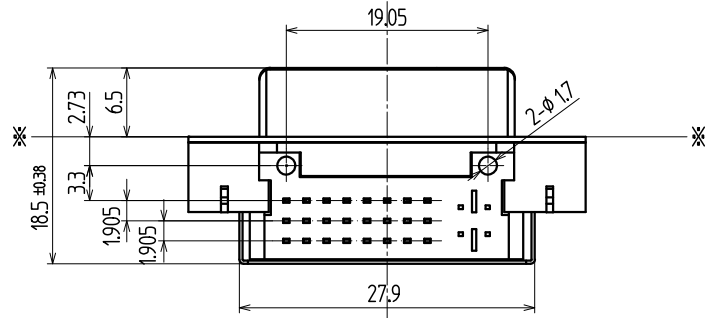
No. 品番	PARTS NAME 名称	CODE No. コード No.	Q'TY 個数	MATERIAL 材質	MAKER メーカー名	No.	UL	FINISH 処理	REMARKS 備考
ALL DIMENSIONS IN () ARE FOR REFERENCES ONLY ()印は、参考寸法									
APPROVED 責任者	CHECKED 照査者	DRAWN 製図者	DESIGNED 設計者	TITLE 名称		ISSUED 出図			
				DVI connector 24P(Female type) DVI コネクタ 24P (メスタイプ)					
				CODE No. コード No.					
				YKF45-7092P					
				UNIT 単位	DRAWING No. 図番				
				mm					
				SCALE 尺度	PAGE ページ		REVISION 版数		
				2/1			CUSTOMER CODE ユーザーコード		
TOHOKU TATSUMI CO.,LTD.									



Contacts No. layout
端子No. 配置図



Dimensions of PC board holes/参考基板孔配置図 (I=1.6)
(Tolerance ALL±0.1(Dip side view)/(公差ALL±0.1(ディップ側より見る))



Note/注記

1. Contact plated

- Contact area : Gold flash plated.
- Tail area : Tin plated.
- Under coated area : Nickel plated.

めっき仕様

- 接触部 : Auフラッシュめっき
- テール部 : Snめっき
- 下地めっき : ニッケルめっき

2. Plane/パネル面表記

※ ————— ※

REFERENCE DRAWING
御参考

3. The deviation of color shade (collor : white) for insulator and terminal guide is acceptable.
インシュレータ、ターミナルガイドの色調 (色 : 白) のバラツキは可とする。

Package twice as many as hexagonal nuts as DVI connectors together with DVI connectors.
六角ナットを梱包箱へDVIコネクタ数×2の数量を同梱する事。

TOLERANCE 寸法公差										
ALL ± 0.3		X								
over 以上	under 未満	±	X							
over 以上	under 未満	±	X							
over 以上		±	X							
ANGLE(DEG) 角度		°	MARK 記号							
REVISIONS 改訂事項										
				DATE 日付						
				SIGN 担当						

No. 品番	PARTS NAME 名称	CODE No. コード No.	Q'TY 個数	MATERIAL 材質	MAKER メーカー名	No.	UL	FINISH 処理	REMARKS 備考	
ALL DIMENSIONS IN () ARE FOR REFERENCES ONLY ()印は、参考寸法										
APPROVED 責任者	CHECKED 照査者	DRAWN 製図者	DESIGNED 設計者	TITLE DVI connector 24P(Female type) 名称 DVI コネクタ 24P (メスタイプ)						ISSUED 出 図
				CODE No. コードNo. YKF45-7092P+						
				DRAWING No. 図番						
				UNIT 単位 mm						
				SCALE 2/1						
				PAGE ページ						
				REVISION 版数						
				CUSTOMER CODE ユーザーコード						
TOHOKU TATSUMI CO.,LTD.										