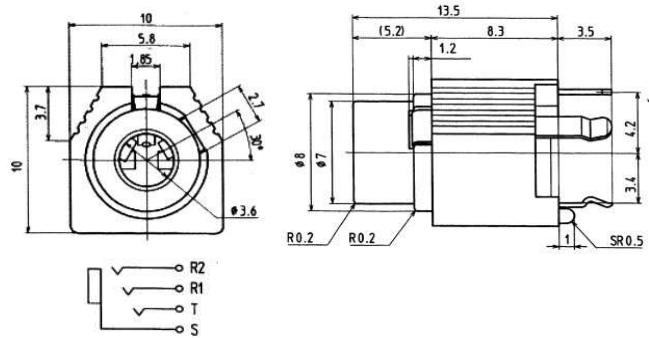


3.5 DIA PHONE JACK (S4B)



■概要

バーチカル(縦型)で、プリント基板実装タイプです。

■Introduction

Vertical printed board mounting type

■用途

カーオーディオ、カーナビゲーション、モニター

■Applicatiin

Car audio, Car navigation, Monitor

■仕様

- ・定格 DC12V・1A
- ・接触抵抗 100mA以下 50mΩ以下
- ・耐電圧 AC 500V
- ・絶縁抵抗 DC 500V 100MΩ以上
- ・動作耐久性 5000回

■Specification

- ・Rating DC12V・1A
- ・Contact resistance 100mA Max,50mΩ Max
- ・Withstanding valtage AC 500V
- ・Insulation resistance DC 500V 100MΩ Min
- ・Durability 5000cycle

■特長

8.3mmの低背タイプです。

■Features

8.3mm Low profile type.

手半田のみ対応

Use only for soldering iron

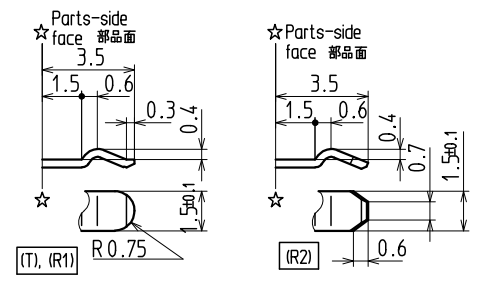
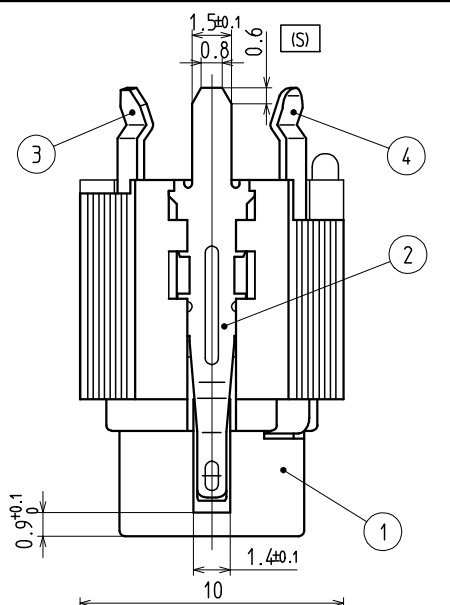
* 製品改良などにより記載性能、仕様の一部を予告なく変更する場合があります。

* As products are improved, changes may occur. Thus, specifications in directions are subject to change without previous notificatons.

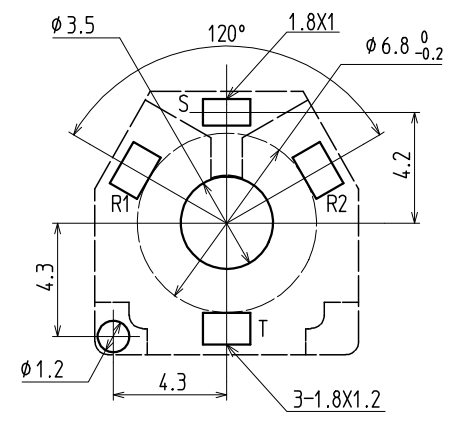
東北タツミ株式会社
〒101-0021東京都千代田区外神田二丁目4-4 第1電波ビル1F
TEL.(03)5577-5831 FAX.(03)5577-5832
E-mail:info@t-tatsumi.com
URL:http://www.t-tatsumi.com

TOHOKU TATSUMI CO., LTD.
2-4-4, Soto-Kanda, Chiyoda-ku, Tokyo, 101-0021, Japan,
Daiichidenpa building 1F
Phone.(03)5577-5831 FAX.(03)5577-5832
E-mail:info@t-tatsumi.com
URL:http://www.t-tatsumi.com

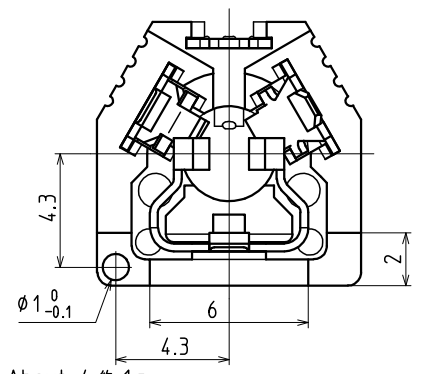
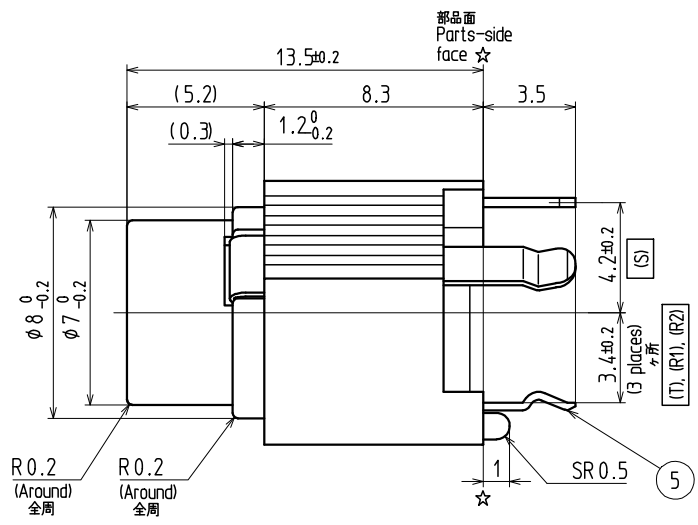
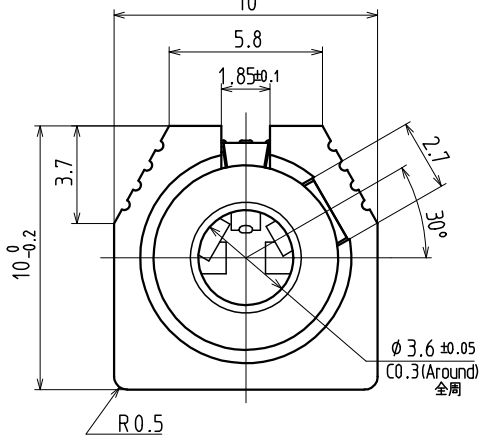
REFERENCE DRAWING
御参考



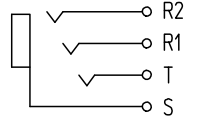
Detail of contact shapes
端子寸法詳細図



Referential dimensions of PC board holes
参考基板孔寸法図
(Printed-side view)(Tolerance all±0.1) t1.6
(パターン側)(公差 all±0.1)



The timing of contacts with a plug is not specified.
プラグとの接触タイミングは規定しない。



Circuit
回路図

USE ONLY FOR
SOLDERING IRON
手半田のみ対応可
3.5 DIA S4B

Notes / 注記
1. This series (3.5 DIA S4B) is impossible to structure switch-circuit.
本シリーズ(3.5 DIA S4B)は、スイッチ回路の対応をしておりません。

◇ Goods mass / 製品質量 : About / 約 1g.

No. 品番	PARTS NAME 名称	CODE No. コード No.	Q'TY 個数	MATERIAL 材質	MAKER メーカー名	No.	UL	FINISH 処理	REMARKS 備考
5	TIP CONTACT チップパネ	CNT82-0330V	1	PHOSPHOR BRONZE りん青銅 t0.3	(T)			TIN PLATED 鍍めつき	
4	RING CONTACT リングパネ	CNT82-0331V	1	PHOSPHOR BRONZE りん青銅 t0.3	(R1)			TIN PLATED 鍍めつき	
3	RING CONTACT リングパネ	CNT82-0392V	1	PHOSPHOR BRONZE りん青銅 t0.3	(R2)			TIN PLATED 鍍めつき	
2	EARTH CONTACT アースパネ	CNT82-0391A	1	PHOSPHOR BRONZE りん青銅 t0.35	(S)			GOLD PLATED 金めつき	
1	HOUSING ハウジング	MOL41-5885	1	PPHOX 黒		94V-0			

TOLERANCE 寸法公差			
under 未満	ALL ±0.3	X	
over 以上	±	X	
over 以上	±	X	
over 以上	±	X	
ANGLE(DEG) 角度	±3°	MARK 記号	

ALL DIMENSIONS IN () ARE FOR REFERENCES ONLY () 印は、参考寸法			
APPROVED 責任者	CHECKED 照査者	DRAWN 製図者	DESIGNED 設計者
REVISIONS 改訂事項			
DATE 日付			
SIGN 担当			

TOHOKU TATSUMI CO.,LTD

UNIT 単位 mm
SCALE 尺度 5/1

TITLE 名称 3.5 DIA PHONE JACK 小形単頭ジャック
CODE No. コード No. YKB21-5366W

DRAWING No. 図番
PAGE ページ
REVISION 版数

CUSTOMER CODE ユーザーコード

ISSUED 出図