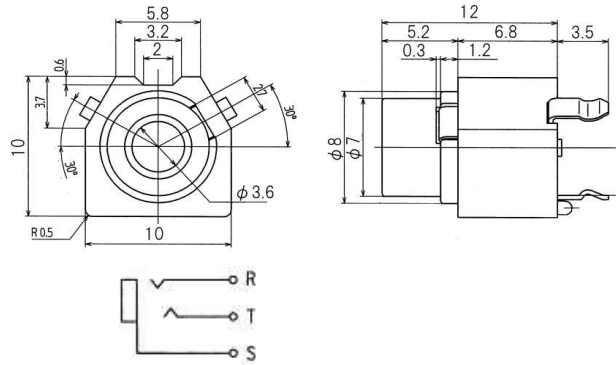


3.5 DIA PHONE JACK (S3C)



■概要
バーチカル(縦型)で、プリント基板実装タイプです。

■Introduction
Vertical printed board mounting type

■用途
カーオーディオ、カーナビゲーション、モニター

■Applicatiin
Car audio, Car navigation, Monitor

■仕様

・定格	DC12V・1A
・接触抵抗	100mA以下 50mΩ以下
・耐電圧	AC 500V
・絶縁抵抗	DC 500V 100MΩ以上
・動作耐久性	5000回

■Specification

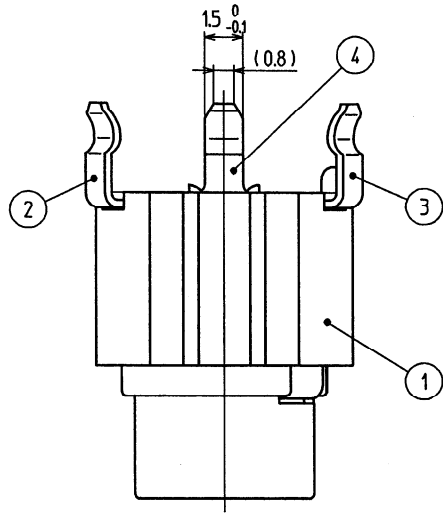
・Rating	DC12V・1A
・Contact resistance	100mA Max, 50mΩ Max
・Withstanding valtage	AC 500V
・Insulation resistance	DC 500V 100MΩ Min
・Durability	5000cycle

■特長
6.8mmの低背タイプです。

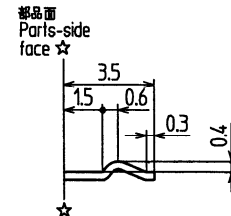
■Features
6.8mm Low profile type.

*製品改良などにより記載性能、仕様の一部を予告なく変更する場合があります。

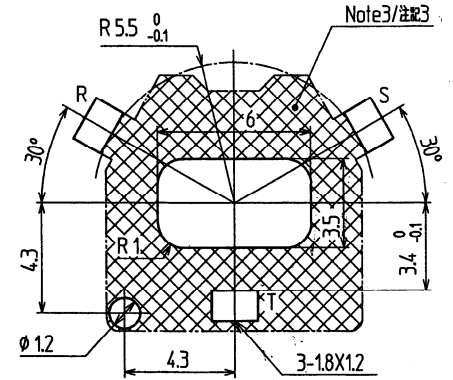
*As products are improved, changes may occur. Thus, specifications in directions are subject to change without previous notificatons.



- Note / 注記
1. This series (3.5 DIA S3C) is impossible to structure switch-circuit.
本シリーズ(3.5 DIA S3C)は、スイッチ回路の対応をしておりません。
 2. The * part of terminal should be ranged of +0 mm, -0.3 mm from parts-side face.
端子の*部は、部品面より+0,-0.3mmの範囲であること。
 3. area should be not patterned.
 部は、パターン禁止である。

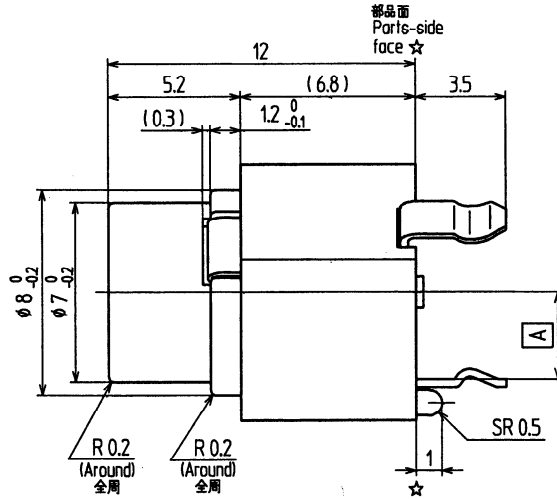
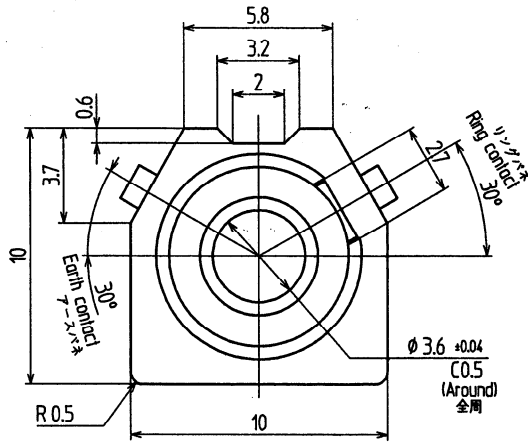


Detail of contact form
端子寸法詳細図

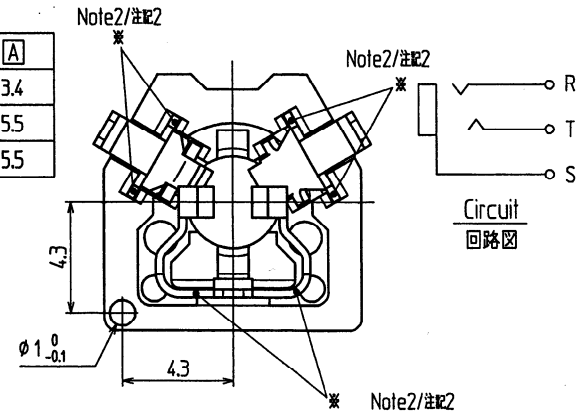


Referential dimensions of PC board holes
参考基板孔寸法図

(Printed-side view)(Tolerance all±0.1) t1.6
(パターン側)(公差 all±0.1)



Terminal position 端子位置	A
Tip contact チップパネ	3.4
Ring contact リングパネ	5.5
Earth contact アースパネ	5.5



No. 品番	PARTS NAME 名称	CODE No. コード No.	QTY 個数	MATERIAL 材質	No.	UL	FINISH 処理	REMARKS 備考
ALL DIMENSIONS IN () ARE FOR REFERENCES ONLY ()印は、参考寸法								
APPROVED 責任者	CHECKED 検査者	DRAWN 製図者	DESIGNED 設計者		TITLE 名称 3.5 DIA PHONE JACK 小形標準ジャック			
					CODE No. コード No. YKB21-5364V			
				UNIT 単位 mm	DRAWING No. 図番			
				SCALE 尺度 5/1	PAGE ページ			
					REVISION 版数			
					CUSTOMER CODE ユーザーコード			
TOHOKUTATSUMI CO.,LTD.								
ISSUED 出図								