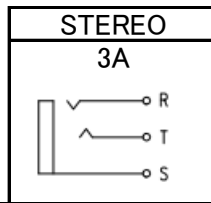


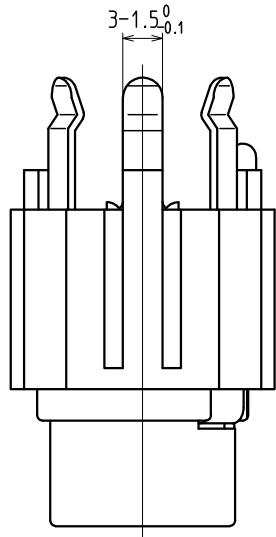
S3B シリーズ



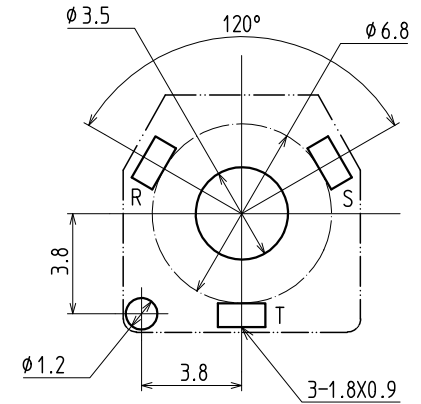
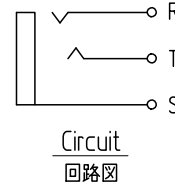
WITHOUT SLEEV	YKB21-5359V
WITH SLEEV (Ni)	YKB21-5340V
WITH SLEEV (Au)	YKB21-5327V



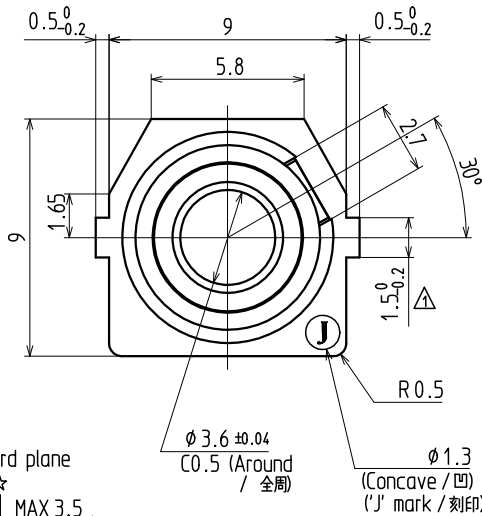




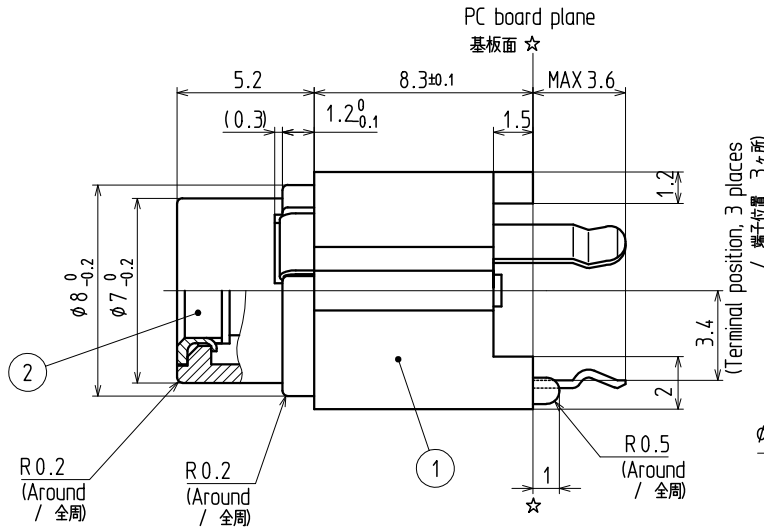
REFERENCE DRAWING  
御参考



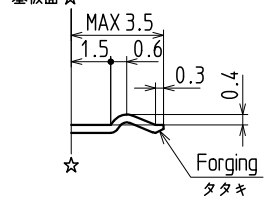
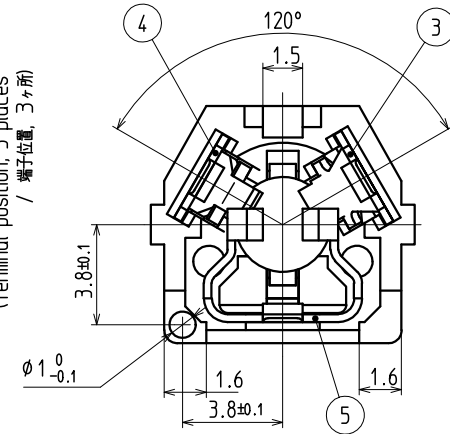
Referential dimensions of PC board holes  
参考基板孔寸法図  
(Printed-side view)(Tolerance all±0.1) t1.6  
(パターン側)(公差 all±0.1)



PC board plane  
基板面 ☆



(Terminal position, 3 places / 端子位置, 3ヶ所)



Detail of contact form  
端子寸法詳細図

Note / 注記

1. This series (3.5 DIA S3B) is impossible to structure switch-circuit.

本シリーズ(3.5 DIA S3B)は、スイッチ回路の対応をしておりません。

◇ Goods mass / 製品質量 : About / 約 1g

3.5 DIA S3B

No.	PARTS NAME	CODE No.	Q'TY	MATERIAL	MAKER	No.	UL	FINISH	REMARKS
5	TIP CONTACT チップパネ	CNT82-0330V	1	PHOSPHOR BRONZE りん青銅 t0.3	(T)			TIN PLATED 鍍めっき	
4	RING CONTACT リングパネ	CNT82-0331V	1	PHOSPHOR BRONZE りん青銅 t0.3	(R)			TIN PLATED 鍍めっき	
3	EARTH CONTACT アースパネ	CNT82-0332V	1	PHOSPHOR BRONZE りん青銅 t0.3	(S)			TIN PLATED 鍍めっき	
2	SLEEVE スリーブ	MET41-0167	1	BRASS 黄銅 t0.4				GOLD PLATED 金めっき	
1	HOUSING ハウジング	MOL41-5747	1	PPHOX HEAT ABS 黒			94HB		

ALL DIMENSIONS IN ( ) ARE FOR REFERENCES ONLY ( ) 印は、参考寸法				TITLE 名称		ISSUED 出 図	
APPROVED 責任者	CHECKED 照査者	DRAWN 製図者	DESIGNED 設計者	△ : P 承 : 製	3.5 DIA PHONE JACK 小形単頭ジャック		
				◎ : □	CODE No. コードNo. YKB21-5327V		
				UNIT 単位 mm	DRAWING No. 図番		
				SCALE 尺度 5/1	PAGE ページ		
					REVISION 版数		
					CUSTOMER CODE ユーザーコード		

TOHOKU TATSUMI CO., LTD

TOLEANCE 寸法公差									
under 未満	ALL	± 0.3	X						
over 以上		±	X						
over 以上		±	X						
over 以上		±	X						
ANGLE(DEG) 角 度		± 3°		MARK 記号					
	REVISIONS 改訂事項			DATE 日付		SIGN 担当			