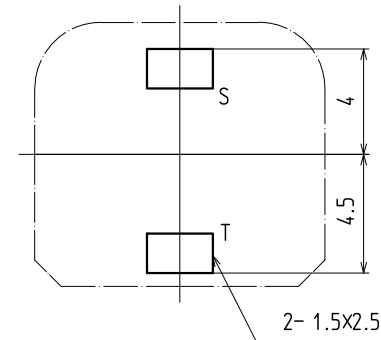
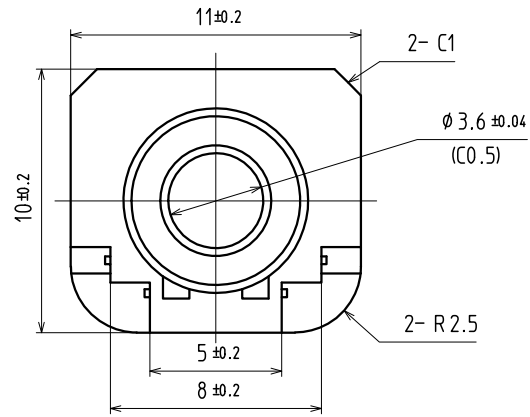
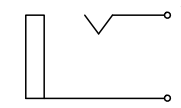
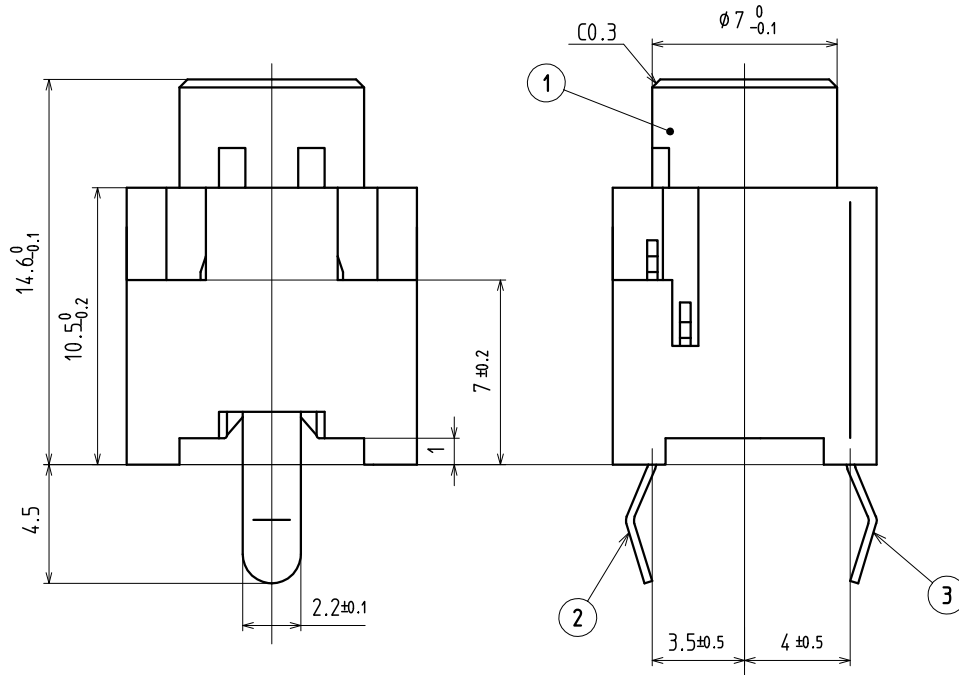


S3A シリーズ

	MONO		STEREO
	2A	2B	3A
H=10.5	YKB21-5164V	YKB21-5165V	YKB21-5157V
H=12.5	YKB21-5206V	YKB21-5205V	YKB21-5204V



Referential dimensions of PC board holes  
参考基板孔寸法図  
(Printed-side view)(Tolerance all±0.1) t1.6  
(パターン側)(公差 all±0.1)



Circuit  
回路図

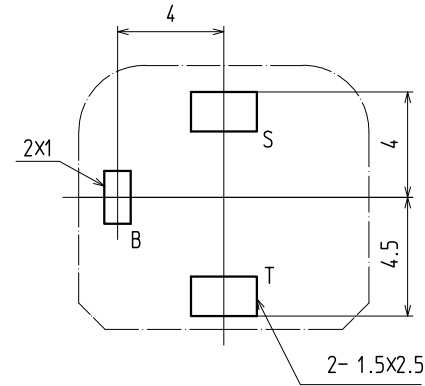
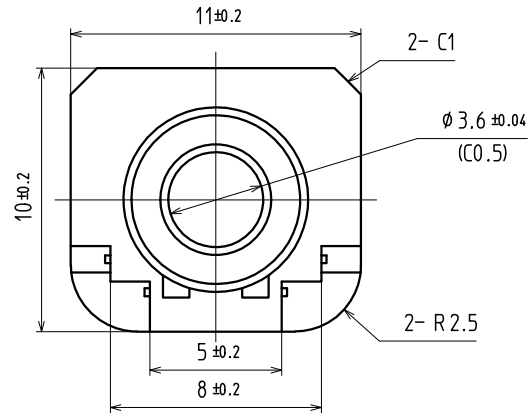
REFERENCE DRAWING  
御参考

◇ Goods mass / 製品質量 : About / 約 2g.

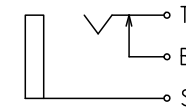
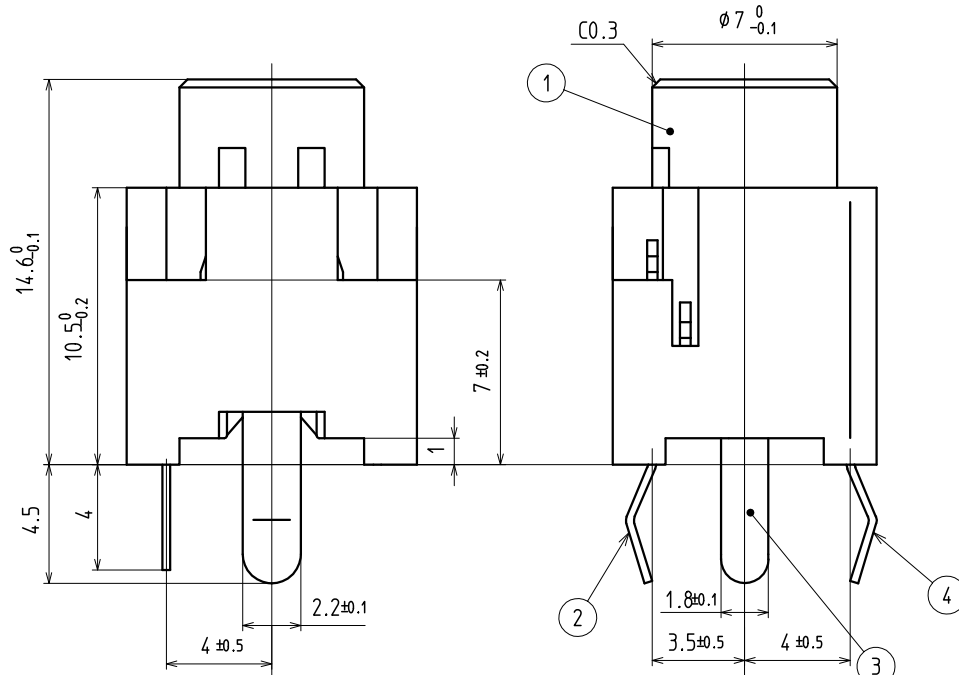
3	TIP CONTACT チップパネ		1	PHOSPHOR BRONZE りん青銅 t0.3	(T)		SILVER PLATED 銀めっき
2	EARTH CONTACT アースパネ		1	PHOSPHOR BRONZE りん青銅 t0.3	(S)		TIN PLATED 鍍めっき
1	HOUSING ハウジング		1	PPHOX BLACK 黒		94HB	

No. 品番	PARTS NAME 名称	CODE No. コード No.	Q'TY 個数	MATERIAL 材質	MAKER メーカー名	No.	UL	FINISH 処理	REMARKS 備考
ALL DIMENSIONS IN ( ) ARE FOR REFERENCES ONLY ( ) 印は、参考寸法									
APPROVED 責任者				CHECKED 照査者		DRAWN 製図者		DESIGNED 設計者	
TOHOKU TATSUMI CO.,LTD				(A) : P 承 : 製		TITLE 名称 3.5 DIA PHONE JACK 小形単頭ジャック			
				(C) : 図番		CODE No. コード No. YKB21-5164V			
				UNIT 単位 mm		DRAWING No. 図番		REVISION 版数	
				SCALE 尺度 5/1		CUSTOMER CODE ユーザーコード			

TOLERANCE 寸法公差									
6 over 以上	±0.3	X							
6 over 以上	±0.4	X							
ANGLE(DEG) 角度	±5°		MARK 記号		REVISIONS 改訂事項		DATE 日付		SIGN 担当



Referential dimensions of PC board holes  
参考基板孔寸法図  
(Printed-side view)(Tolerance all±0.1) t1.6  
(パターン側)(公差 all±0.1)



Circuit  
回路図

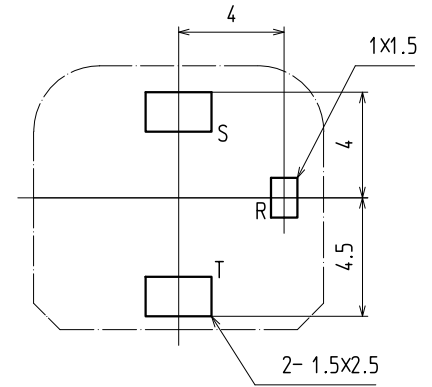
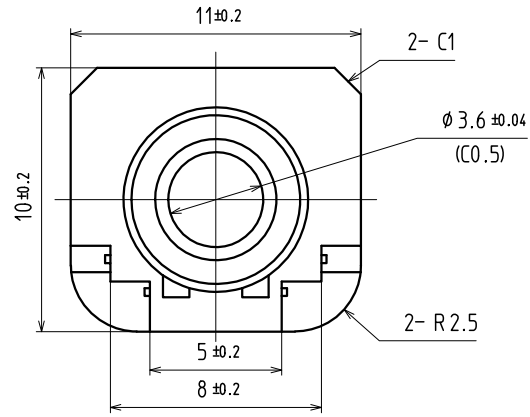
REFERENCE DRAWING  
御参考

◇ Goods mass / 製品質量 : About / 約 2g. 黄銅

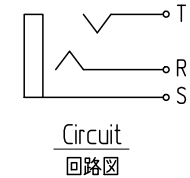
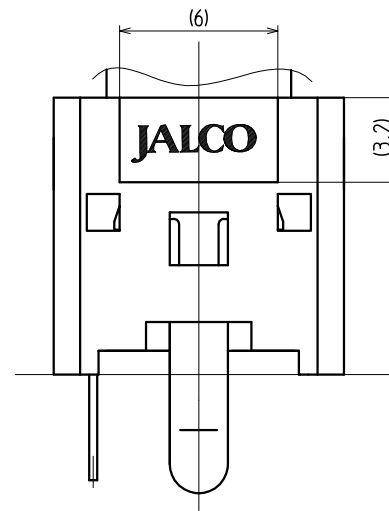
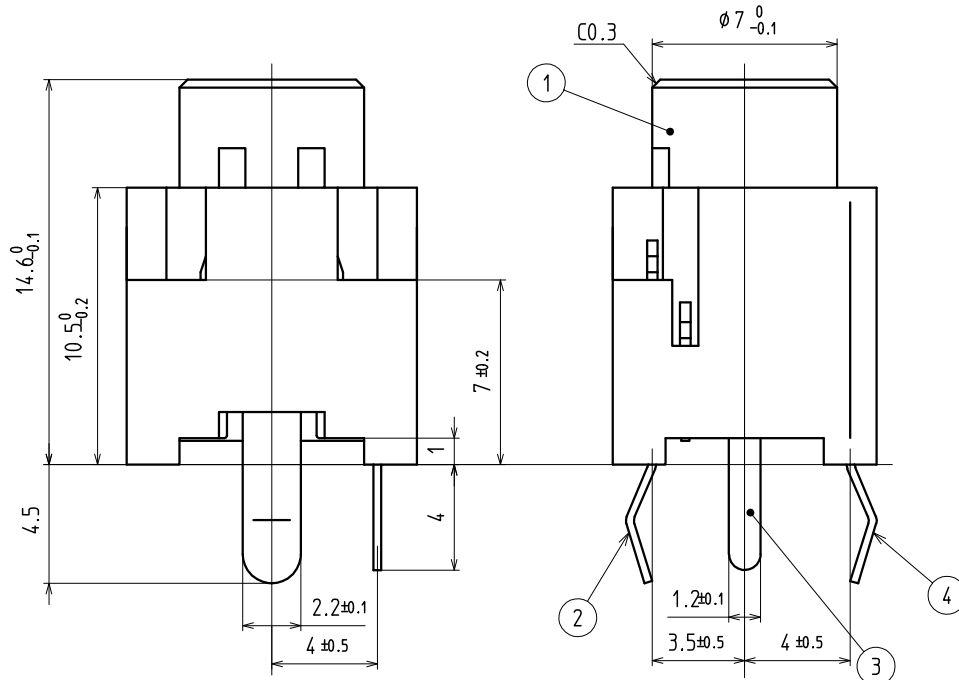
No.	PARTS NAME	CODE No.	Q'TY	MATERIAL	MAKER	No.	UL	FINISH	REMARKS
4	TIP CONTACT チップパネ		1	PHOSPHOR BRONZE りん青銅 t0.3	(T)			SILVER PLATED 銀めっき	
3	BREAK CONTACT ブレイク端子		1	BRASS 黄銅 t0.3	(B)			SILVER PLATED 銀めっき	
2	EARTH CONTACT アースパネ		1	PHOSPHOR BRONZE りん青銅 t0.3	(S)			TIN PLATED 錫めっき	
1	HOUSING ハウジング		1	PPHOX BLACK 黒			94HB		

No.	PARTS NAME	CODE No.	Q'TY	MATERIAL	MAKER	No.	UL	FINISH	REMARKS
ALL DIMENSIONS IN ( ) ARE FOR REFERENCES ONLY ( )印は、参考寸法									
APPROVED 責任者				CHECKED 照査者		DRAWN 製図者		DESIGNED 設計者	
TOHOKU TATSUMI CO.,LTD					TITLE 3.5 DIA PHONE JACK 名称 小形単頭ジャック		ISSUED 出図		
					CODE No. コードNo. YKB21-5165V				
					UNIT 単位 mm SCALE 5/1 尺度		DRAWING No. 図番 PAGE ページ REVISION 版数		
					CUSTOMER CODE ユーザーコード				

TOLERANCE 寸法公差									
6	over 未満	±0.3	X						
6	over 以上	±	X						
6	over 以上	±0.4	X						
6	over 以上	±5°	X						
ANGLE(DEG) 角 度			MARK 記号	REVISIONS 改訂事項			DATE 日付	SIGN 担当	



Referential dimensions of PC board holes  
 参考基板孔寸法図  
 (Printed-side view)(Tolerance all±0.1) t1.6  
 (パターン側)(公差 all±0.1)



◇ Goods mass / 製品質量 : About / 約 2g.

REFERENCE DRAWING  
御参考

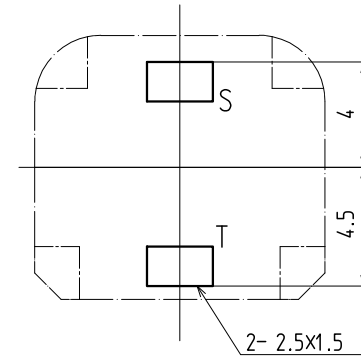
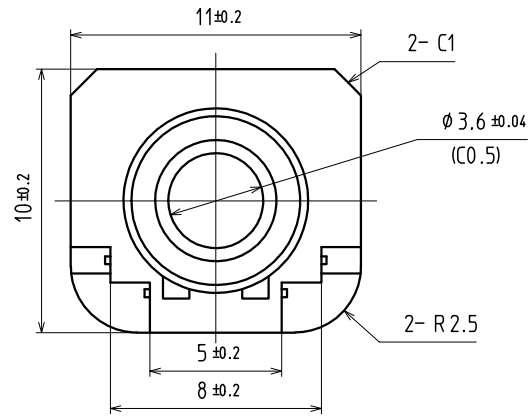
No. 品番	PARTS NAME 名称	CODE No. コード No.	Q'TY 個数	MATERIAL 材質	MAKER メーカー名	No.	UL	FINISH 処理	REMARKS 備考
4	TIP CONTACT チップパネ		1	PHOSPHOR BRONZE りん青銅 t0.3	(T)			SILVER PLATED 銀めっき	
3	RING CONTACT リングパネ		1	PHOSPHOR BRONZE りん青銅 t0.3	(R)			TIN PLATED 鍍めっき	
2	EARTH CONTACT アースパネ		1	PHOSPHOR BRONZE りん青銅 t0.3	(S)			TIN PLATED 鍍めっき	
1	HOUSING ハウジング		1	PPHOX BLACK 黒			94HB		

ALL DIMENSIONS IN ( ) ARE FOR REFERENCES ONLY ( ) 印は、参考寸法				TITLE 名称		ISSUED 出図	
APPROVED 責任者	CHECKED 照査者	DRAWN 製図者	DESIGNED 設計者	3.5 DIA PHONE JACK 小形単頭ジャック		ISSUED 出図	
				CODE No. コード No.		YKB21-5157V	
				DRAWING No. 図番		REVISION 版数	
				UNIT 単位		SCALE 尺度	
				SCALE 5/1		CUSTOMER CODE ユーザーコード	

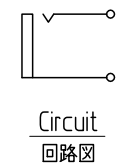
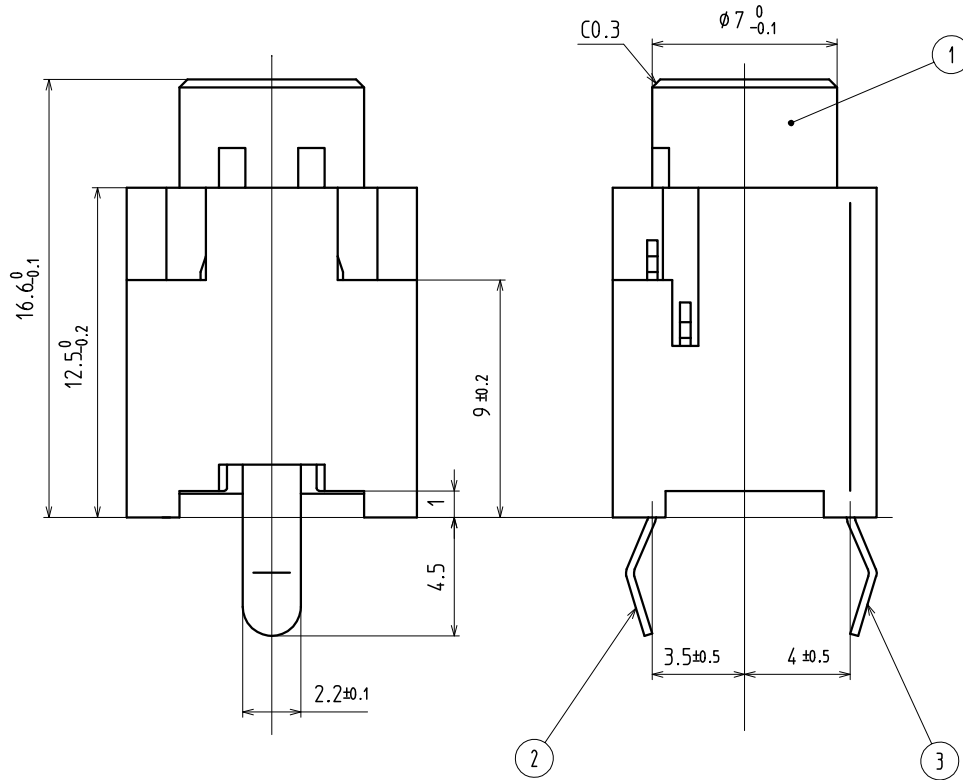
TOHOKU TATSUMI CO., LTD

TOLERANCE 寸法公差						REVISIONS 改訂事項	DATE 日付	SIGN 担当
6 over 以上	±0.3	X						
6 under 未満	±0.3	X						
6 over 以上	±0.4	X						
6 under 未満	±0.4	X						
ANGLE(DEG) 角度	±5°		MARK 記号					

REFERENCE DRAWING  
御参考



Referential dimensions of PC board holes  
参考基板孔寸法図  
(Printed-side view)(Tolerance all±0.1) t1.6  
(パターン側)(公差 all±0.1)

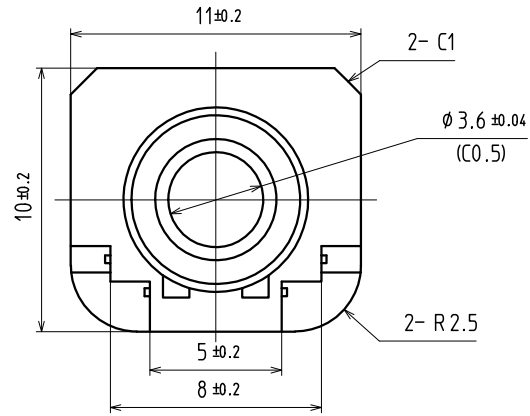


◇ Goods mass / 製品質量 : About / 約 2g.

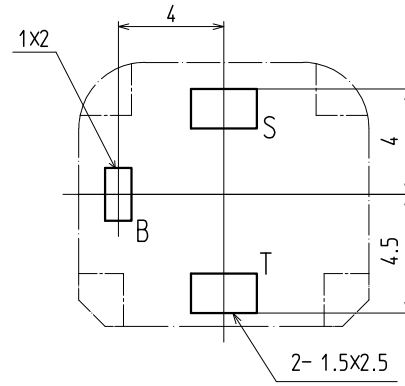
3	TIP CONTACT チップパネ	CNT82-0178	1	PHOSPHOR BRONZE りん青銅 t0.3	(T)		SILVER PLATED 銀めっき
2	EARTH CONTACT アースパネ	CNT82-0177V	1	PHOSPHOR BRONZE りん青銅 t0.3	(S)		TIN PLATED 鍍めっき
1	HOUSING ハウジング	MOL41-5372	1	PPHOX BLACK 黒		94HB	

No.	PARTS NAME 名称	CODE No. コード No.	Q'TY 個数	MATERIAL 材質	MAKER メーカー名	No.	UL	FINISH 処理	REMARKS 備考
ALL DIMENSIONS IN ( ) ARE FOR REFERENCES ONLY ( )印は、参考寸法									
APPROVED 責任者				CHECKED 照査者		DRAWN 製図者		DESIGNED 設計者	
TOHOKU TATSUMI CO.,LTD					TITLE 名称		3.5 DIA PHONE JACK 小形単頭ジャック		ISSUED 出図
					CODE No. コード No.		YKB21-5206V		
					DRAWING No. 図番				
					PAGE ページ		REVISION 版数		
					SCALE 尺度		5/1		
					CUSTOMER CODE ユーザーコード				

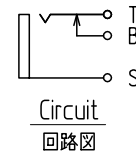
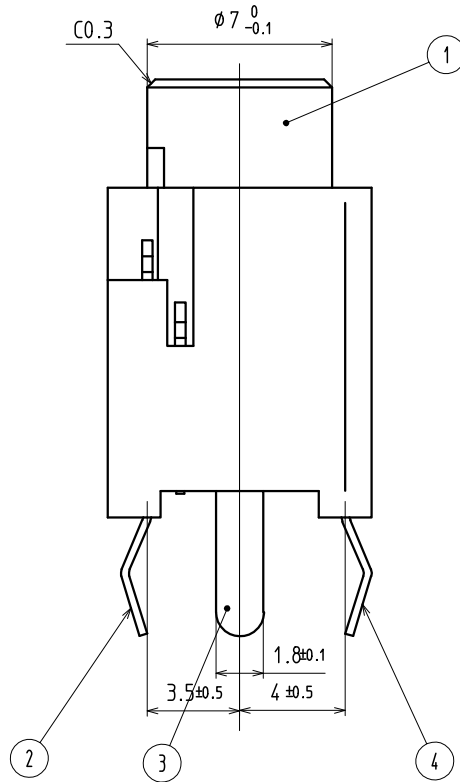
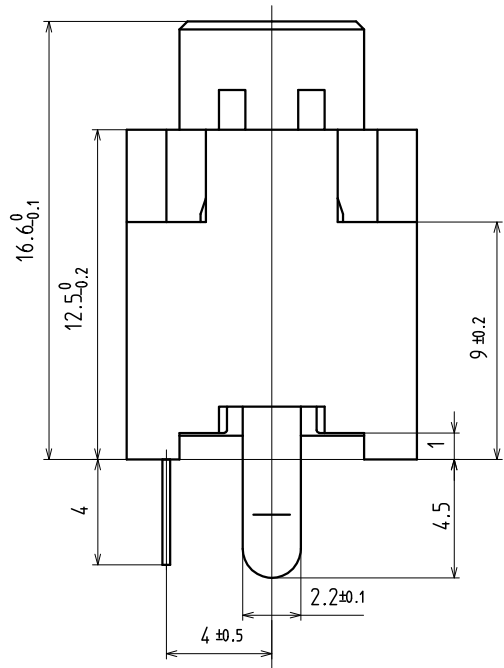
TOLERANCE 寸法公差									
6	over 未満	±0.3	X						
6	over 以上	±	X						
6	over 以上	±	X						
6	over 以上	±0.4	X						
ANGLE(DEG) 角度		±5°	MARK 記号						
REVISIONS 改訂事項				DATE 日付	SIGN 担当				



REFERENCE DRAWING  
御参考



Referential dimensions of PC board holes  
参考基板孔寸法図  
(Printed-side view)(Tolerance all±0.1) t1.6  
(パターン側)(公差 all±0.1)



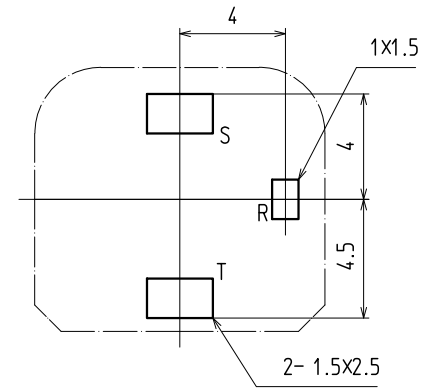
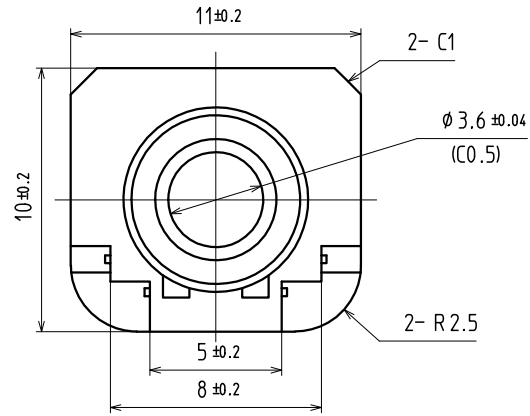
◇ Goods mass / 製品質量 : About / 約 2g.

4	TIP CONTACT チップパネ		1	PHOSPHOR BRONZE りん青銅	(T)		SILVER PLATED 銀めっき
3	BREAK CONTACT ブレイク端子		1	BRASS 黄銅	(B)		TIN PLATED 鍍めっき
2	EARTH CONTACT アースパネ		1	PHOSPHOR BRONZE りん青銅	(S)		TIN PLATED 鍍めっき
1	HOUSING ハウジング		1	PPHOX BLACK 黒		94HB	

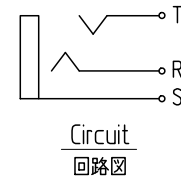
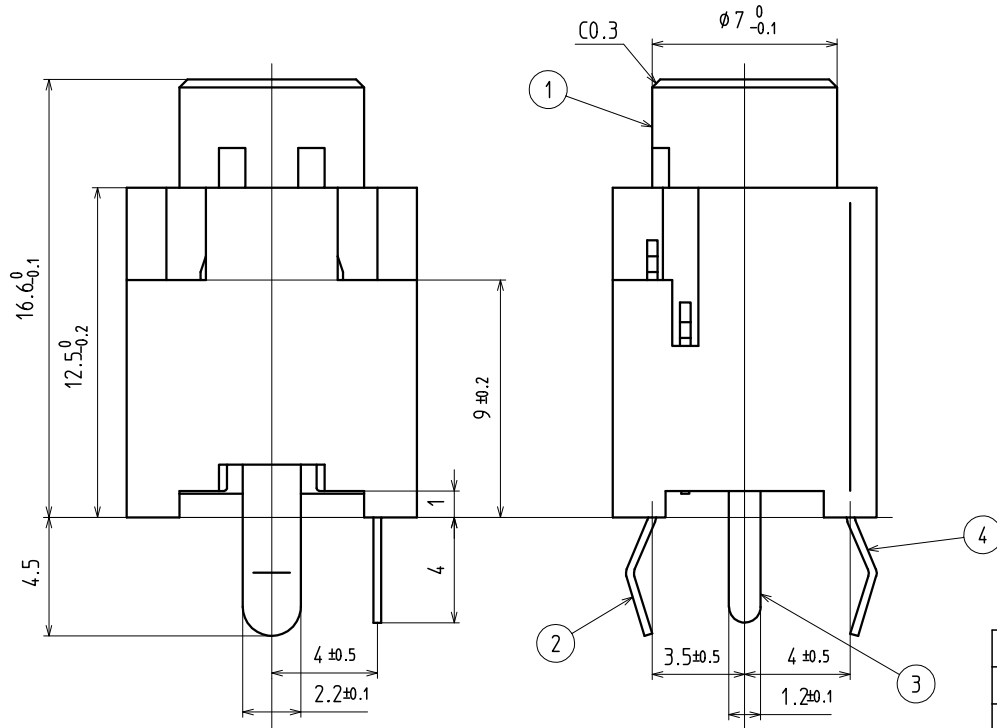
ALL DIMENSIONS IN ( ) ARE FOR REFERENCES ONLY ( ) 印は、参考寸法				(A) : P 承 : 製		TITLE 名称 3.5 DIA PHONE JACK 小形単頭ジャック		ISSUED 出 図	
APPROVED 責任者	CHECKED 照査者	DRAWN 製図者	DESIGNED 設計者	(C) : P 承 : 製		CODE No. コードNo. YKB21-5205V			
				UNIT 単位 mm		DRAWING No. 図番			
				SCALE 尺度 5/1		PAGE ページ		REVISION 版数	
TOHOKU TATSUMI CO.,LTD				CUSTOMER CODE ユーザーコード					

TOLERANCE 寸法公差		X							
6	over 未満	± 0.3	X						
over 以上	under 未満	±	X						
over 以上	under 未満	±	X						
6	over 以上	± 0.4	X						
ANGLE(DEG) 角 度		± 5°	MARK 記号						
REVISIONS 改訂事項				DATE 日付	SIGN 担当				

REFERENCE DRAWING  
御参考



Referential dimensions of PC board holes  
参考基板孔寸法図  
(Printed-side view)(Tolerance all±0.1) t1.6  
(パターン側)(公差 all±0.1)



◇ Goods mass / 製品質量 : About / 約 2g.

4	TIP CONTACT チップパネ		1	PHOSPHOR BRONZE りん青銅	(T)		SILVER PLATED 銀めっき
3	RING CONTACT リングパネ		1	PHOSPHOR BRONZE りん青銅	(R)		TIN PLATED 鍍めっき
2	EARTH CONTACT アースパネ		1	PHOSPHOR BRONZE りん青銅	(S)		TIN PLATED 鍍めっき
1	HOUSING ハウジング		1	PPHOX BLACK 黒		94HB	

No. 品番	PARTS NAME 名称	CODE No. コード No.	Q'TY 個数	MATERIAL 材質	MAKER メーカー名	No.	UL	FINISH 処理	REMARKS 備考
ALL DIMENSIONS IN ( ) ARE FOR REFERENCES ONLY ( ) 印は、参考寸法									
APPROVED 責任者				CHECKED 照査者		DRAWN 製図者		DESIGNED 設計者	
TOHOKU TATSUMI CO.,LTD					TITLE 名称		3.5 DIA PHONE JACK 小形単頭ジャック		ISSUED 出図
					CODE No. コード No.		YKB21-5204V		
					DRAWING No. 図番		REVISION 版数		
					SCALE 尺度		CUSTOMER CODE ユーザーコード		

TOLERANCE 寸法公差									
6	over 未満	±0.3	X						
6	over 以上	±	X						
6	over 以上	±0.4	X						
ANGLE(DEG) 角度		±5°	MARK 記号		REVISIONS 改訂事項	DATE 日付	SIGN 担当		