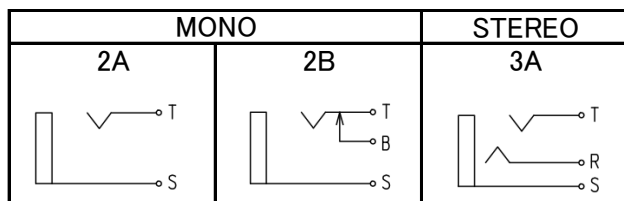
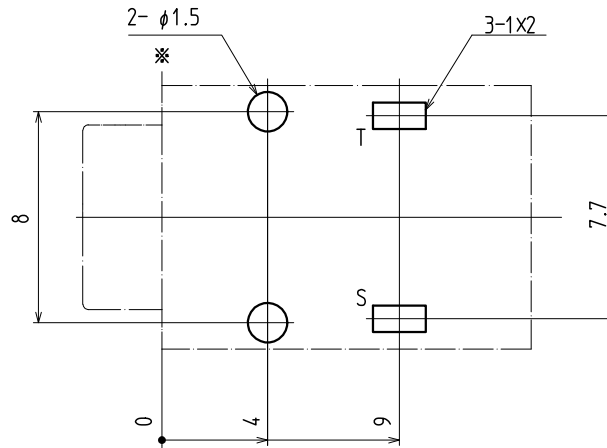
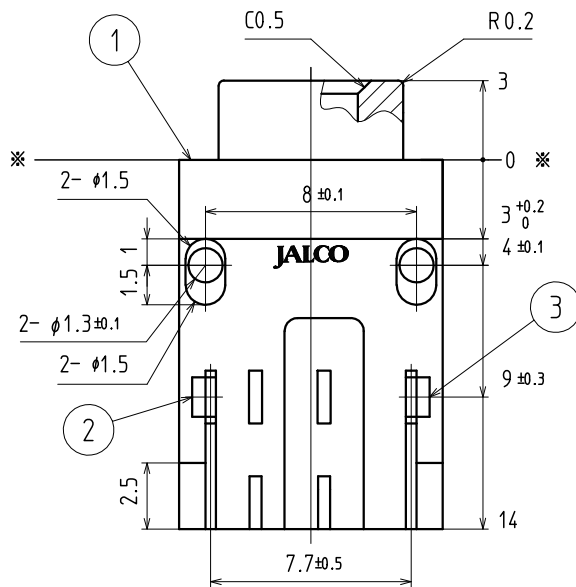
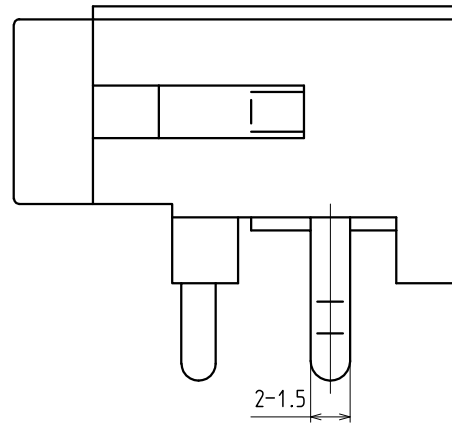
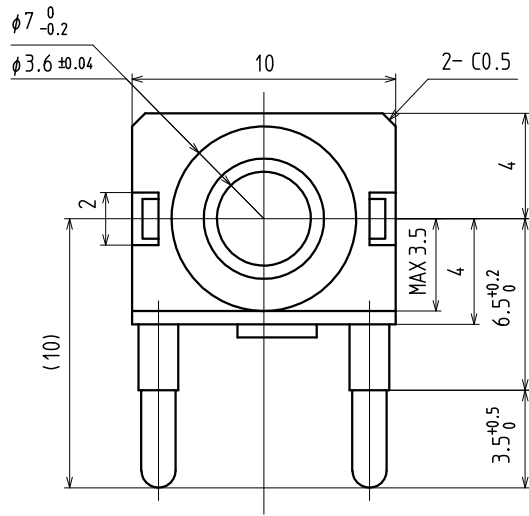


MJ3 シリーズ



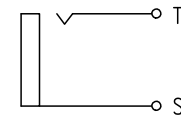
WITHOUT SLEEV	YKB21-5291V	YKB21-5289V	YKB21-5290V	H=6.5
WITH SLEEV (Ni)	YKB21-5293V	YKB21-5294V	YKB21-5295V	
WITH SLEEV (Au)	—	YKB21-5296V	YKB21-5292V	

REFERENCE DRAWING  
御参考



ⓑ BLACK / 黒

Color  
色



Circuit  
回路図

※ Referential dimensions of PC board holes  
参考基板孔寸法図  
(Printed-side view)(Tolerance all±0.1) t1.6  
(パターン側)(公差 all±0.1)

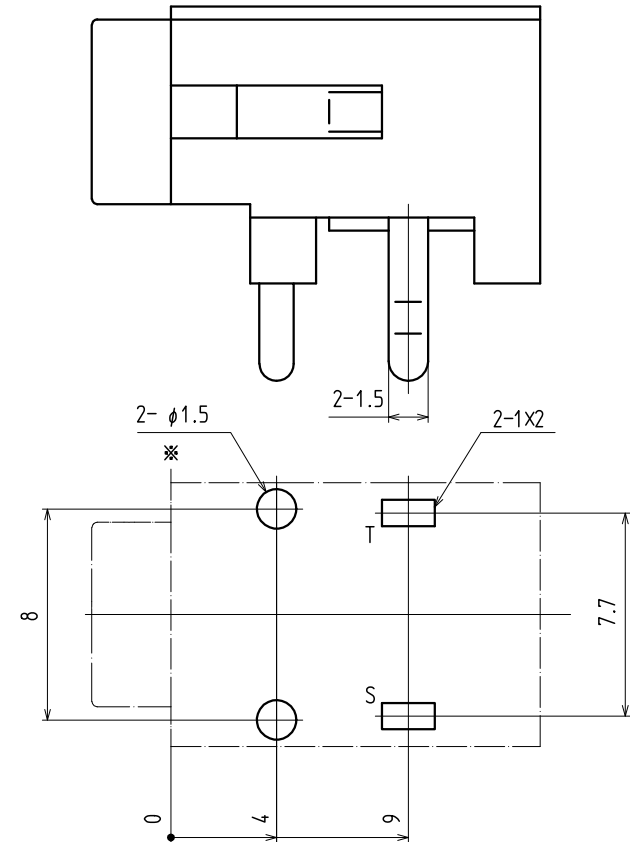
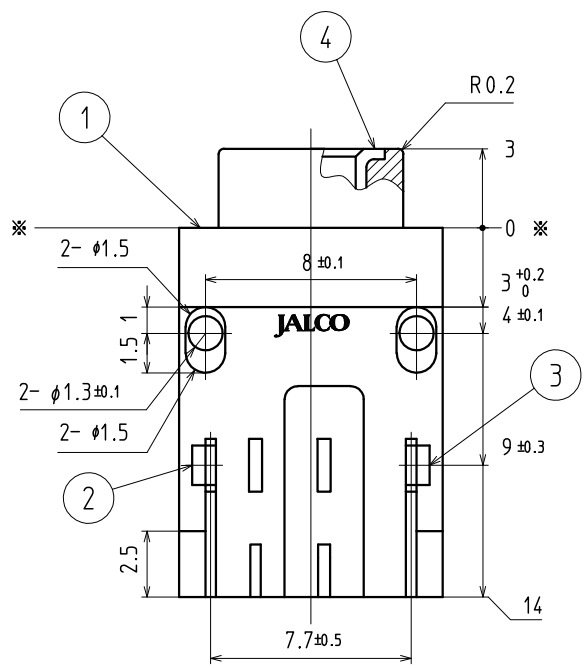
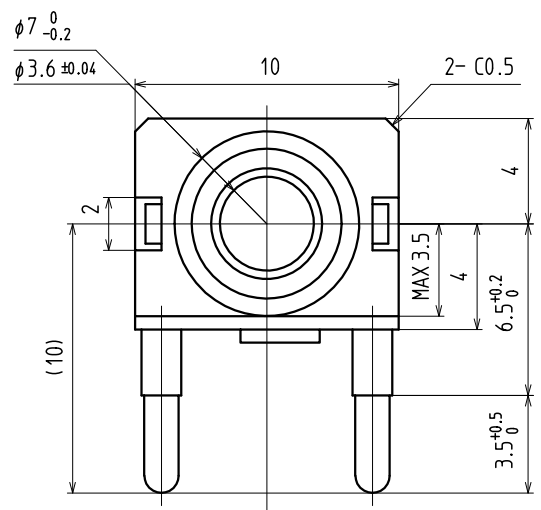
◇ Goods mass / 製品質量 : About / 約 2g.

3	TIP CONTACT チップパネ		1	PHOSPHOR BRONZE りん青銅 t0.3	(T)		SILVER PLATED 銀めっき
2	EARTH CONTACT アースパネ		1	PHOSPHOR BRONZE りん青銅 t0.3	(S)		TIN PLATED 鍍めっき
1	HOUSING ハウジング		1	PPHOX BLACK 黒		94HB	

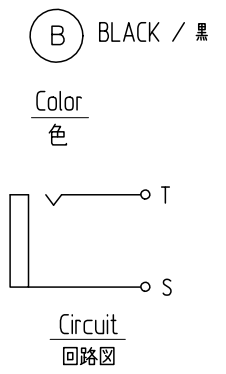
No.	PARTS NAME	CODE No.	Q'TY	MATERIAL	MAKER	No.	UL	FINISH	REMARKS	
品番	名称	コード No.	個数	材質	メーカー名			処理	備考	
ALL DIMENSIONS IN ( ) ARE FOR REFERENCES ONLY ( ) 印は、参考寸法										
APPROVED	CHECKED	DRAWN	DESIGNED	TITLE 3.5 DIA PHONE JACK 名称 小形単頭ジャック						ISSUED
責任者	検査者	製図者	設計者	CODE No. YKB21-5291V コード No.						出 図
				UNIT	DRAWING No.					
				単位	図番					
				SCALE	PAGE					
				尺度	REVISION					
				CUSTOMER CODE						
				ユーザーコード						

TOHOKU TATSUMI CO.,LTD

TOLERANCE	公差		REVISIONS	改訂事項	DATE	日付	SIGN	担当
over	± 0.3	X						
under	±	X						
over	±	X						
under	±	X						
over	± 0.4	X						
under	±	X						
ANGLE(DEG)	角 度	MARK						
	± 5°	記号						



REFERENCE DRAWING  
御参考



※ Referential dimensions of PC board holes  
参考基板孔寸法図  
(Printed-side view)(Tolerance all±0.1) t1.6  
(パターン側)(公差 all±0.1)

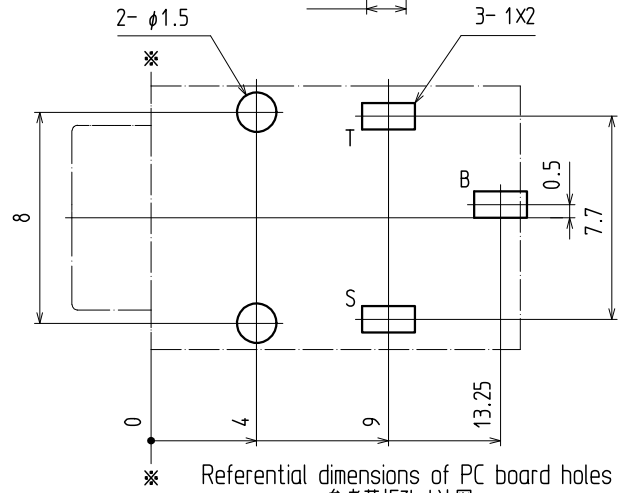
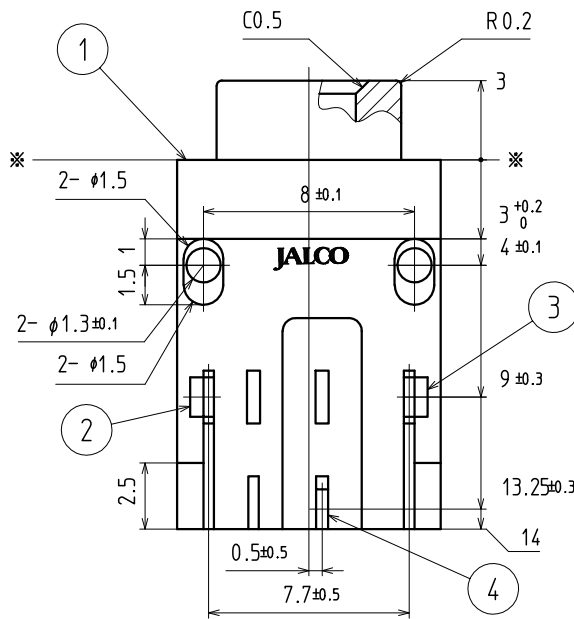
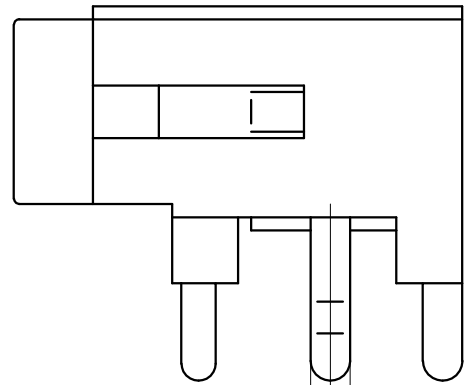
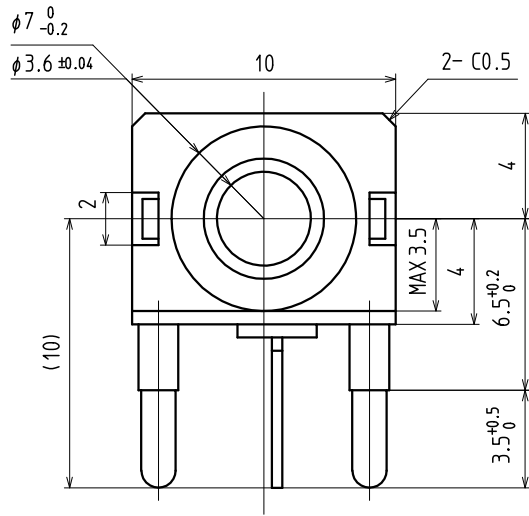
◇ Goods mass / 製品質量 : About / 約 2g.

4	SLEEVE スリーブ		1	BRASS 黄銅	t0.4				NICKEL PLATED ニッケルめっき
3	TIP CONTACT チップパネ		1	PHOSPHOR BRONZE りん青銅	t0.3	(T)			SILVER PLATED 銀めっき
2	EARTH CONTACT アースパネ		1	PHOSPHOR BRONZE りん青銅	t0.3	(S)			TIN PLATED 錫めっき
1	HOUSING ハウジング		1	PPHOX 黒			94HB		

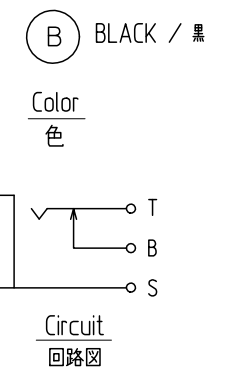
ALL DIMENSIONS IN ( ) ARE FOR REFERENCES ONLY ( ) 印は、参考寸法				(A) : P 承 製		TITLE 3.5 DIA PHONE JACK 名称 小形単頭ジャック		ISSUED 出 図	
APPROVED 責任者	CHECKED 照査者	DRAWN 製図者	DESIGNED 設計者	CODE No. コードNo. YKB21-5293V		DRAWING No. 図番		REVISION : 版数	
TOHOKU TATSUMI CO.,LTD				UNIT 単位 mm		SCALE 5/1 尺度		CUSTOMER CODE : ユーザーコード	

TOLERANCE 寸法公差		X							
6 over 以上	±0.3	X							
6 over 以上	±0.4	X							
ANGLE(DEG) 角 度	±5°	MARK 記号	REVISIONS 改訂事項	DATE 日付	SIGN 担当				

REFERENCE DRAWING  
御参考



Referential dimensions of PC board holes  
参考基板孔寸法図  
(Printed-side view)(Tolerance all±0.1) t1.6  
(パターン側)(公差 all±0.1)

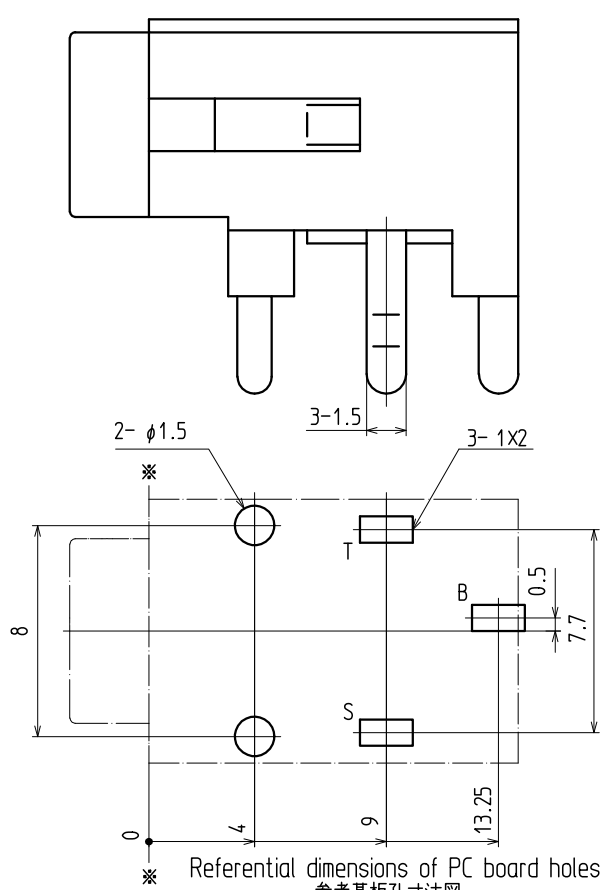
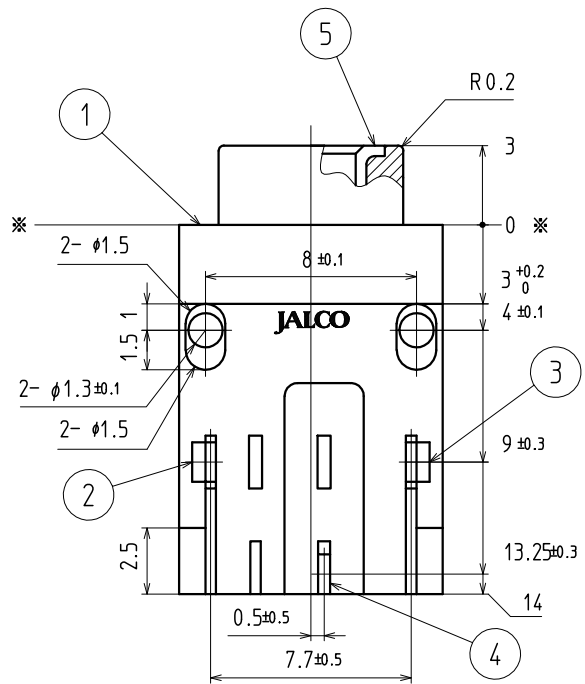
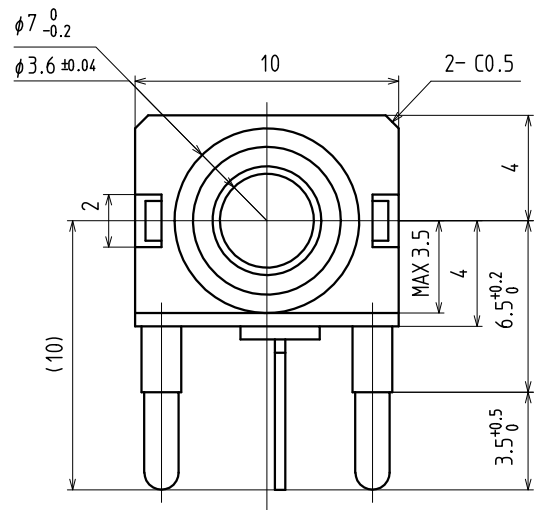


◇ Goods mass / 製品質量 : About / 約 2g.

4	BREAK CONTACT ブレイク端子		1	BRASS 黄銅	t0.4	(B)		SILVER PLATED 銀めっき
3	TIP CONTACT チップパネ		1	PHOSPHOR BRONZE りん青銅	t0.3	(T)		SILVER PLATED 銀めっき
2	EARTH CONTACT アースパネ		1	PHOSPHOR BRONZE りん青銅	t0.3	(S)		TIN PLATED 錫めっき
1	HOUSING ハウジング		1	PPHOX 黒			94HB	

ALL DIMENSIONS IN ( ) ARE FOR REFERENCES ONLY ( ) 印は、参考寸法				(A) : P 製 (C) : □ 図番		TITLE 3.5 DIA PHONE JACK 小形単頭ジャック		ISSUED 出 図	
APPROVED 責任者	CHECKED 照査者	DRAWN 製図者	DESIGNED 設計者	CODE No. YKB21-5289V		DRAWING No. 図番		REVISION 版数	
TOHOKU TATSUMI CO.,LTD				UNIT 単位 mm		SCALE 5/1		CUSTOMER CODE ユーザーコード	

TOLERANCE 寸法公差		X							
6 over 以上	±0.3	X							
6 over 以上	±0.4	X							
ANGLE(DEG) 角 度	±5°	MARK 記号	REVISIONS 改訂事項	DATE 日付	SIGN 担当				



REFERENCE DRAWING  
御参考

ⓑ BLACK / 黒  
Color 色  
Circuit 回路図

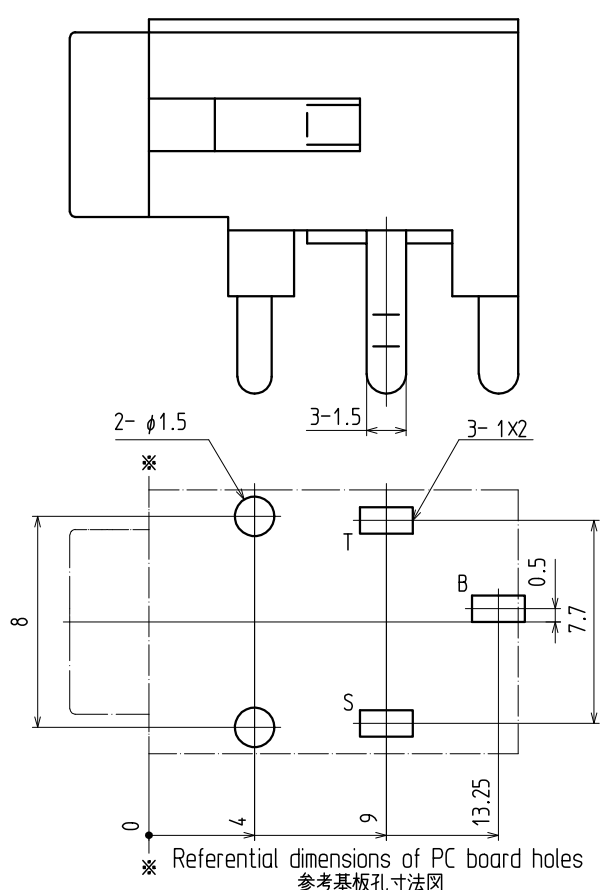
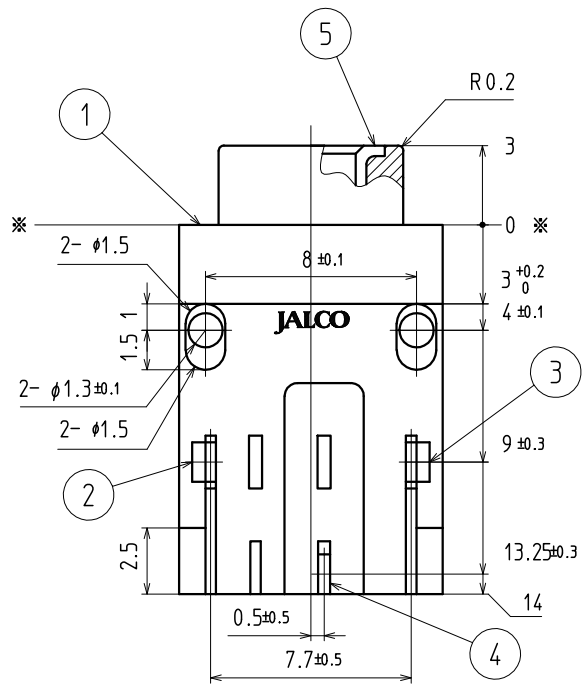
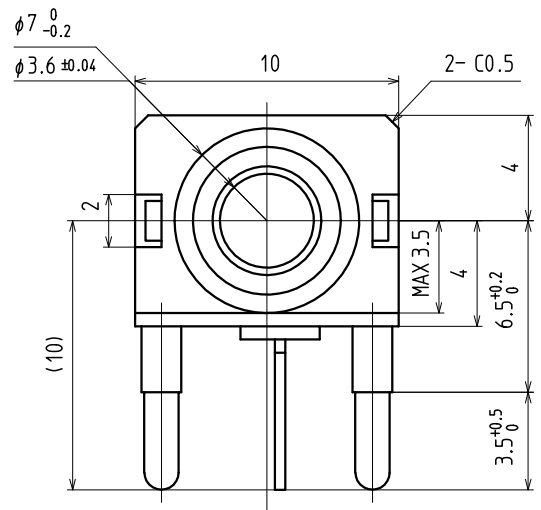
Referential dimensions of PC board holes  
参考基板孔寸法図  
(Printed-side view)(Tolerance all±0.1) t1.6  
(パターン側)(公差 all±0.1)

◇ Goods mass / 製品質量 : About / 約 2g.

5	SLEEVE スリーブ		1	BRASS 黄銅	t0.4			NICKEL PLATED ニッケルめっき
4	BREAK CONTACT ブレイク端子		1	BRASS 黄銅	t0.4	(B)		SILVER PLATED 銀めっき
3	TIP CONTACT チップパネ		1	PHOSPHOR BRONZE りん青銅	t0.3	(T)		SILVER PLATED 銀めっき
2	EARTH CONTACT アースパネ		1	PHOSPHOR BRONZE りん青銅	t0.3	(S)		TIN PLATED 錫めっき
1	HOUSING ハウジング		1	PPHOX 黒			94HB	

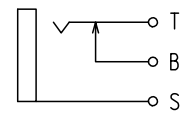
ALL DIMENSIONS IN ( ) ARE FOR REFERENCES ONLY ( ) 印は、参考寸法				(A) : P 製 (C) : □ 図番		TITLE 3.5 DIA PHONE JACK 名称 小形単頭ジャック		ISSUED 出 図	
APPROVED 責任者	CHECKED 照査者	DRAWN 製図者	DESIGNED 設計者	CODE No. YKB21-5294V		DRAWING No. 図番		REVISION 版数	
TOHOKU TATSUMI CO.,LTD				UNIT 単位 mm		SCALE 5/1		CUSTOMER CODE ユーザーコード	

TOLERANCE 寸法公差		X							
6 over 以上	±0.3	X							
6 over 以上	±0.4	X							
ANGLE(DEG) 角 度	±5°	MARK 記号	REVISIONS 改訂事項	DATE 日付	SIGN 担当				



REFERENCE DRAWING  
御参考

ⓑ BLACK / 黒  
Au  
Color  
色



Circuit  
回路図

Referential dimensions of PC board holes  
参考基板孔寸法図  
(Printed-side view)(Tolerance all±0.1) t1.6  
(パターン側)(公差 all±0.1)

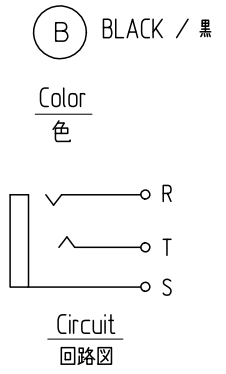
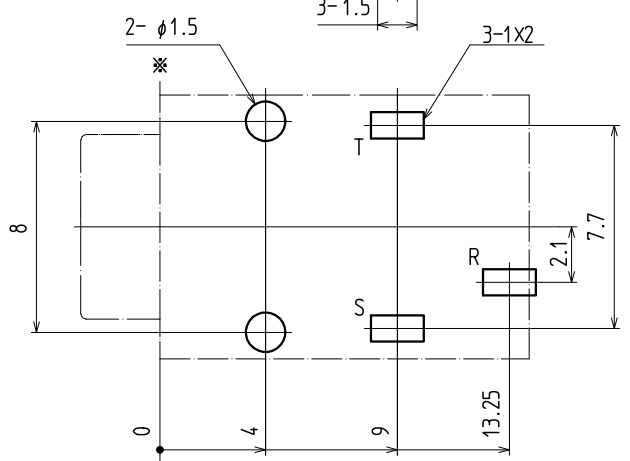
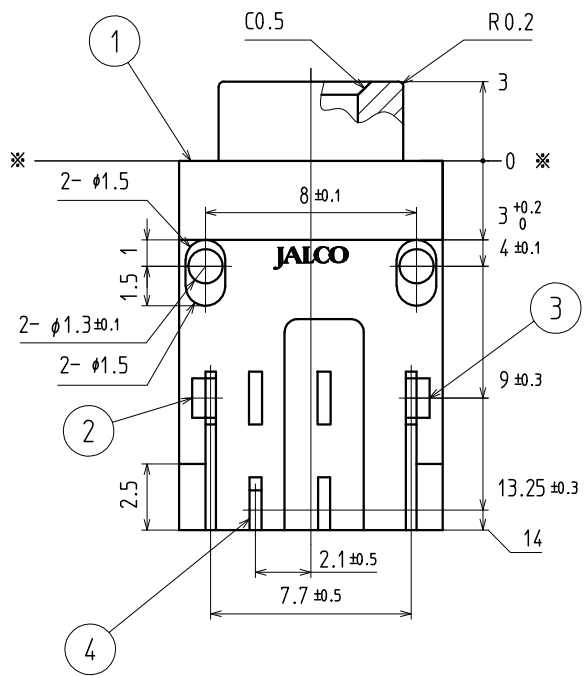
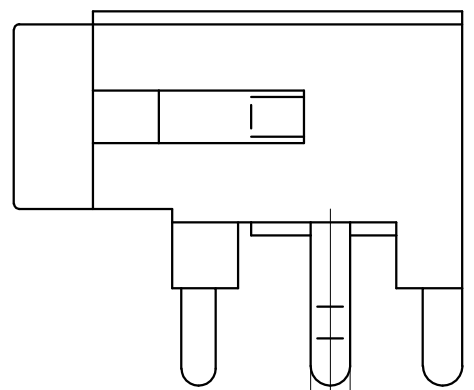
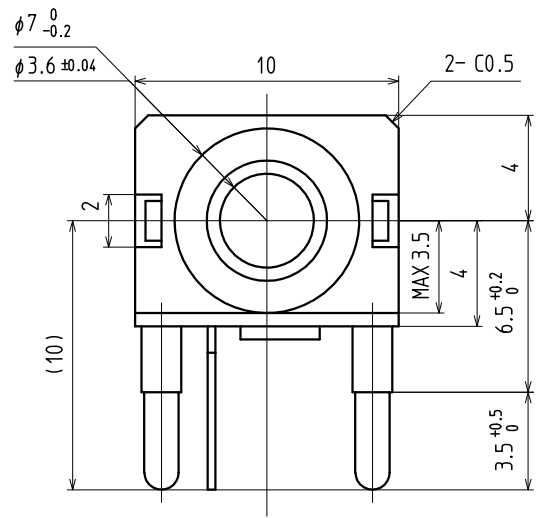
◇ Goods mass / 製品質量 : About / 約 2g.

5	SLEEVE スリーブ		1	BRASS 黄銅	t0.4				GOLD PLATED 金めっき
4	BREAK CONTACT ブレイク端子		1	BRASS 黄銅	t0.4	(B)			SILVER PLATED 銀めっき
3	TIP CONTACT チップパネ		1	PHOSPHOR BRONZE りん青銅	t0.3	(T)			SILVER PLATED 銀めっき
2	EARTH CONTACT アースパネ		1	PHOSPHOR BRONZE りん青銅	t0.3	(S)			TIN PLATED 錫めっき
1	HOUSING ハウジング		1	PPHOX 黒				94HB	

ALL DIMENSIONS IN ( ) ARE FOR REFERENCES ONLY ( ) 印は、参考寸法				(A) : P 承 製 (C) : □ 図 審		TITLE 名称 3.5 DIA PHONE JACK 小形単頭ジャック		ISSUED 出 図	
APPROVED 責任者	CHECKED 照査者	DRAWN 製図者	DESIGNED 設計者	CODE No. コードNo. YKB21-5296V		DRAWING No. 図番		REVISION 版数	
TOHOKU TATSUMI CO.,LTD				UNIT 単位 mm		SCALE 尺度 5/1		CUSTOMER CODE ユーザーコード	

TOLERANCE 寸法公差		X							
6	±0.3	X							
over 以上	±	X							
under 未満	±	X							
6	±0.4	X							
over 以上	±	X							
under 未満	±	X							
ANGLE(DEG) 角 度	±5°		MARK 記号	REVISIONS 改訂事項	DATE 日付	SIGN 担当			

REFERENCE DRAWING  
御参考



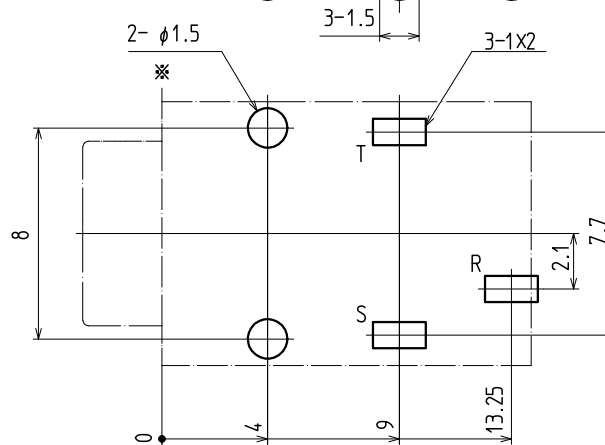
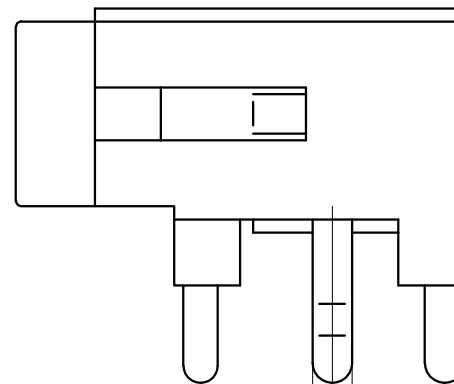
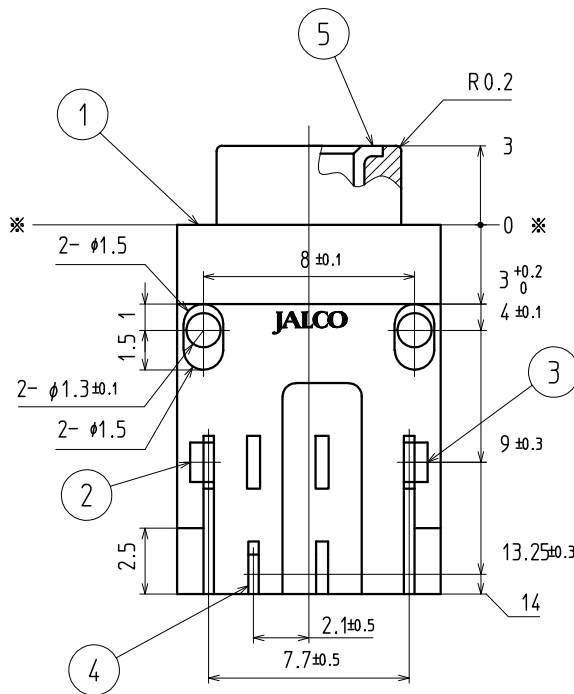
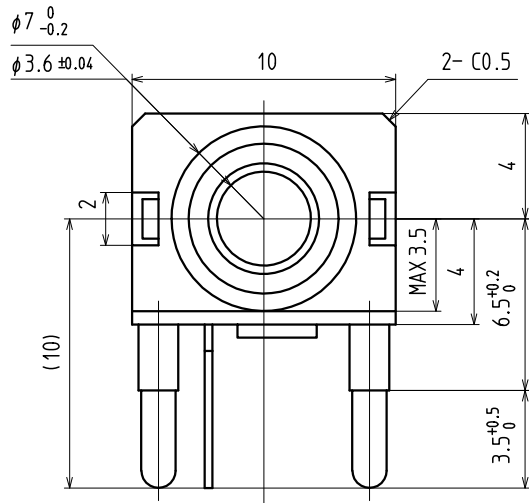
※ Referential dimensions of PC board holes  
参考基板孔寸法図  
(Printed-side view)(Tolerance all±0.1) t1.6  
(パターン側)(公差 all±0.1)

◇ Goods mass / 製品質量 : About / 約 2g.

4	RING CONTACT リングパネ		1	PHOSPHOR BRONZE りん青銅	(R)		TIN PLATED 鍍めつき
3	TIP CONTACT チップパネ		1	PHOSPHOR BRONZE りん青銅	(T)		SILVER PLATED 銀めつき
2	EARTH CONTACT アースパネ		1	PHOSPHOR BRONZE りん青銅	(S)		TIN PLATED 鍍めつき
1	HOUSING ハウジング		1	PPHOX BLACK 黒		94HB	

ALL DIMENSIONS IN ( ) ARE FOR REFERENCES ONLY ( ) 印は、参考寸法				(A) : P 承 製		TITLE 名称 3.5 DIA PHONE JACK 小形単頭ジャック		ISSUED 出 図	
APPROVED 責任者	CHECKED 照査者	DRAWN 製図者	DESIGNED 設計者	CODE No. コードNo. YKB21-5290V		DRAWING No. 図番		REVISION 版数	
TOHOKU TATSUMI CO.,LTD				UNIT 単位 mm		SCALE 尺度 5/1		CUSTOMER CODE ユーザーコード	

TOLERANCE 寸法公差		X							
6	over 未満	± 0.3	X						
6	over 以上	±	X						
6	over 以上	± 0.4	X						
ANGLE(DEG) 角 度		± 5°	MARK 記号		REVISIONS 改訂事項	DATE 日付	SIGN 担当		



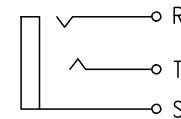
※ Referential dimensions of PC board holes  
参考基板孔寸法図

(Printed-side view)(Tolerance all±0.1) t1.6  
(パターン側)(公差 all±0.1)

REFERENCE DRAWING  
御参考

ⓑ BLACK / 黒

Color  
色



Circuit  
回路図

◇ Goods mass / 製品質量 : About / 約 2g.

5	SLEEVE スリーブ		1	BRASS 黄銅	t0.4			NICKEL PLATED ニッケルめっき
4	RING CONTACT リングパネ		1	PHOSPHOR BRONZE りん青銅	t0.3	(R)		SILVER PLATED 銀めっき
3	TIP CONTACT チップパネ		1	PHOSPHOR BRONZE りん青銅	t0.3	(T)		SILVER PLATED 銀めっき
2	EARTH CONTACT アースパネ		1	PHOSPHOR BRONZE りん青銅	t0.3	(S)		TIN PLATED 錫めっき
1	HOUSING ハウジング		1	PPHOX 黒			94HB	

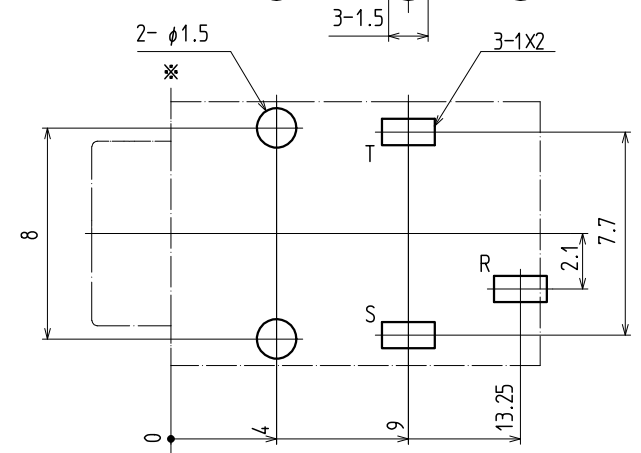
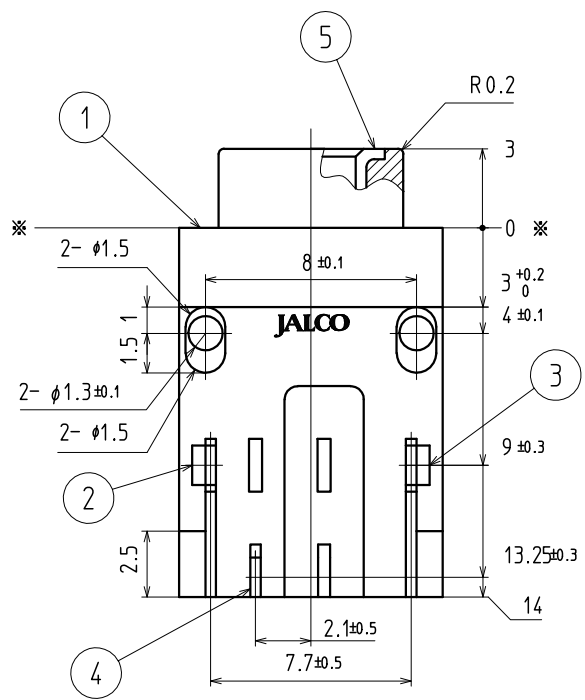
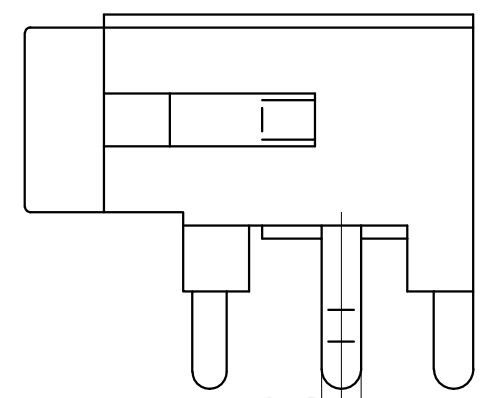
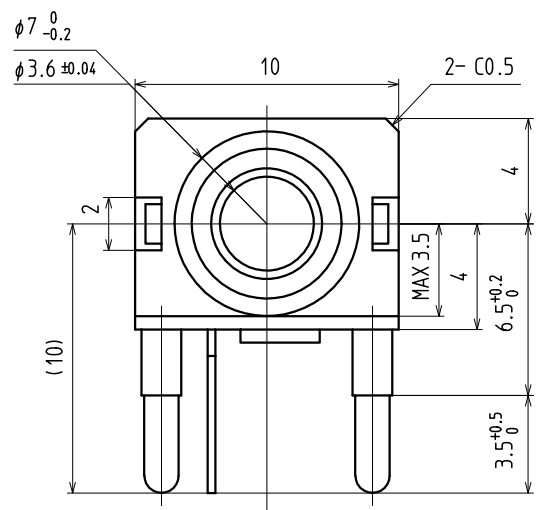
ALL DIMENSIONS IN ( ) ARE FOR REFERENCES ONLY ( ) 印は、参考寸法				(A) : P 承 製		TITLE 名称 3.5 DIA PHONE JACK 小形単頭ジャック		ISSUED 出 図	
APPROVED 責任者		CHECKED 照査者		DRAWN 製図者		DESIGNED 設計者		CODE No. コードNo. YKB21-5295V	
				UNIT 単位 mm		DRAWING No. 図番		REVISION 版数	
				SCALE 尺度 5/1		CUSTOMER CODE ユーザーコード			

TOHOKU TATSUMI CO.,LTD

TOLERANCE 寸法公差		X							
6	over 未満	±0.3	X						
6	over 以上	±	X						
6	over 以上	±0.4	X						
ANGLE(DEG) 角 度		±5°		MARK 記号		REVISIONS 改訂事項		DATE 日付	
								SIGN 担当	

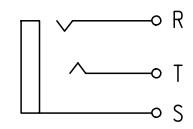


REFERENCE DRAWING  
御参考



ⓑ BLACK / 黒  
Au

Color  
色



Circuit  
回路図

※ Referential dimensions of PC board holes  
参考基板孔寸法図  
(Printed-side view)(Tolerance all±0.1) t1.6  
(パターン側)(公差 all±0.1)

◇ Goods mass / 製品質量 : About / 約 2g.

5	SLEEVE スリーブ		1	BRASS 黄銅	t0.4			GOLD PLATED 金めっき
4	RING CONTACT リングパネ		1	PHOSPHOR BRONZE りん青銅	t0.3	(R)		TIN PLATED 錫めっき
3	TIP CONTACT チップパネ		1	PHOSPHOR BRONZE りん青銅	t0.3	(T)		SILVER PLATED 銀めっき
2	EARTH CONTACT アースパネ		1	PHOSPHOR BRONZE りん青銅	t0.3	(S)		TIN PLATED 錫めっき
1	HOUSING ハウジング		1	PPHOX 黒			94HB	

ALL DIMENSIONS IN ( ) ARE FOR REFERENCES ONLY ( ) 印は、参考寸法				(A) : P 承 製		TITLE 3.5 DIA PHONE JACK 名称 小形単頭ジャック		ISSUED 出 図	
APPROVED 責任者	CHECKED 照査者	DRAWN 製図者	DESIGNED 設計者	CODE No. YKB21-5292V コードNo.		DRAWING No. : 図番		REVISION : 版数	
				UNIT 単位 mm 尺度		SCALE 5/1 尺度		CUSTOMER CODE : ユーザーコード	
TOHOKU TATSUMI CO.,LTD									

TOLERANCE 寸法公差		X							
6	over 未満	± 0.3	X						
6	over 以上	±	X						
6	over 以上	± 0.4	X						
ANGLE(DEG) 角 度		± 5°	MARK 記号		REVISIONS 改訂事項	DATE 日付	SIGN 担当		