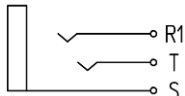
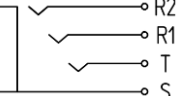
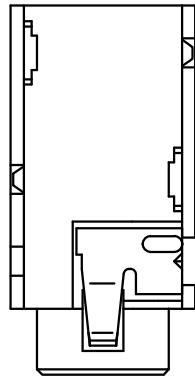


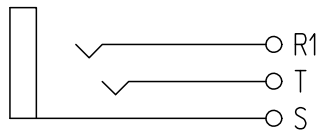
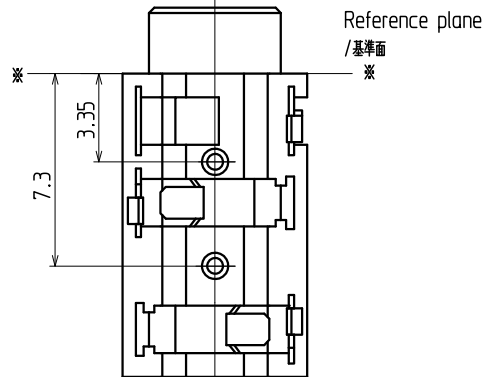
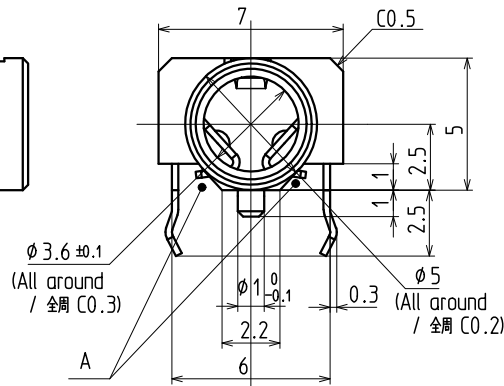
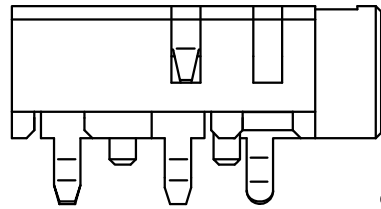
LA4 Series / シリーズ

Three Pole Type 3極タイプ	Four Pole Type 4極タイプ	
<p style="text-align: center;">3A</p> 	<p style="text-align: center;">4A</p> 	
Kink Type / キンク タイプ	YKB21-5274B	YKB21-5263B
Straight Type / ストレート タイプ	YKB21-5298	YKB21-5347

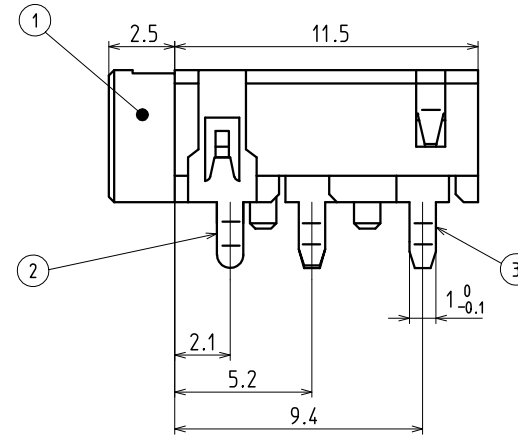


Notes / 注記

- In case use P.C board of through holes, don't prepare a land in part side.
スルーホール基板を使用する際は、部品面側にランドを設けない事。
- Take care not to let the solder flow into the part of A when you solder a jack with a soldering iron.
半田ゴテにて半田付けする場合は、A部に半田が流れ込まない様に注意して下さい。
- When soldering in auto soldering bath, it is suggested to check contact failure, appearance failuer etc, by flux before.
自動半田槽にて半田付けを行う際には、事前にフラックス流入による接触不良、外観不良等の確認をお願いします。

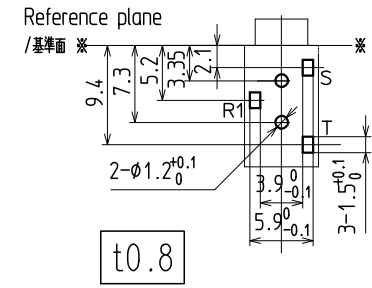


Circuit / 回路図

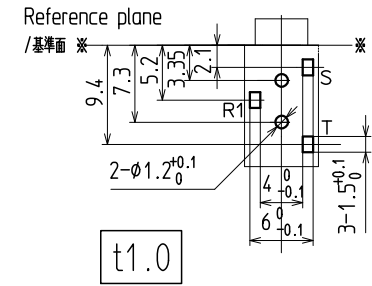


REFERENCE DRAWING

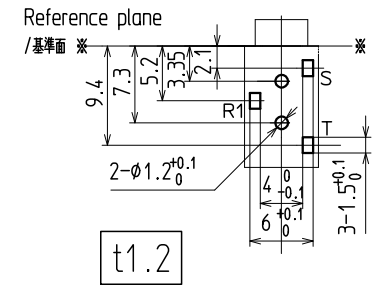
御参考



t0.8



t1.0



t1.2

Referential dimensions of PC board holes / 参考基板孔寸法図
(Printed-side view/パターン面)(Tolerance/公差 ALL ± 0.1) (S=2/1)

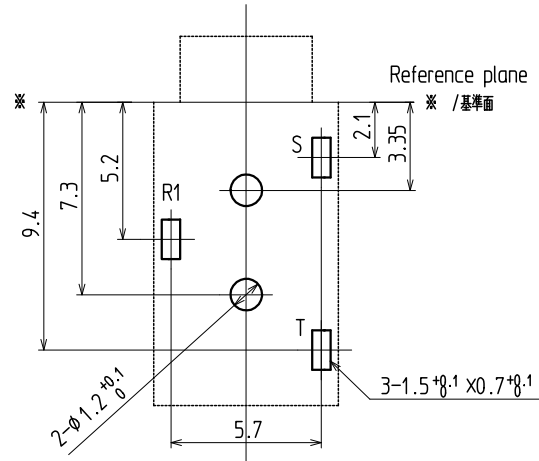
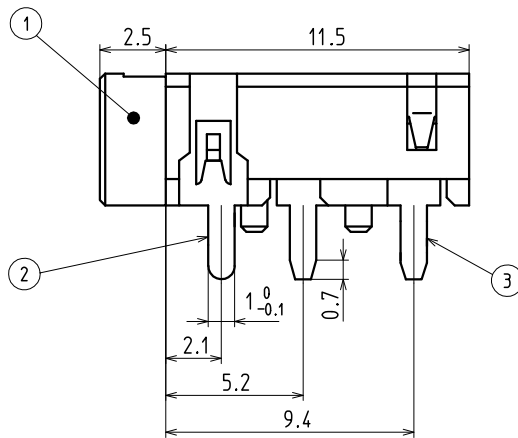
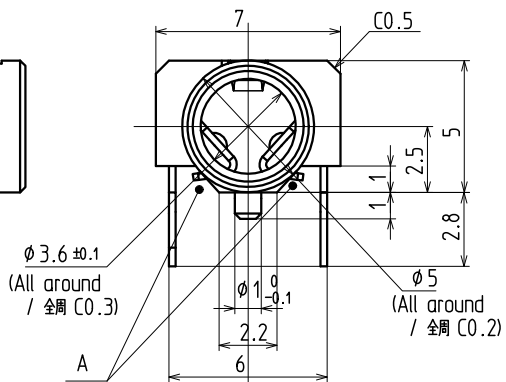
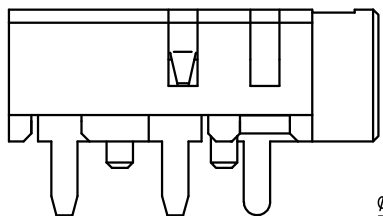
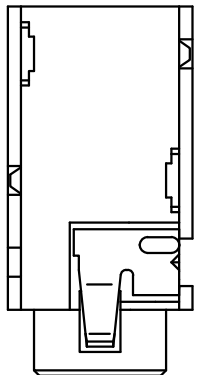
◇ Goods mass / 製品質量 : About / 約 1g

3.5 DIA LA4

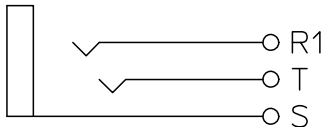
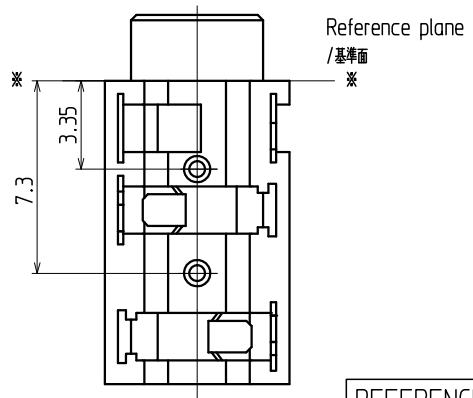
3	CONTACT コンタクト		2	PHOSPHOR BRONZE りん青銅 0.25	(T,R1)		SILVER PLATED
2	EARTH CONTACT アースパネ		1	PHOSPHOR BRONZE りん青銅 0.25	(S)		SILVER PLATED
1	HOUSING ハウジング		1	PA66 G15% 黒		94V-0	

No. 品番	PARTS NAME 名称	CODE No. コード No.	Q'TY 個数	MATERIAL 材質	MAKER メーカー名	No.	UL	FINISH 処理	REMARKS 備考
ALL DIMENSIONS IN () ARE FOR REFERENCES ONLY () 印は、参考寸法									
APPROVED 責任者				CHECKED 照査者		DRAWN 製図者		DESIGNED 設計者	
TOHOKU TATSUMI CO.,LTD					TITLE 3.5 DIA PHONE JACK 名称 小形単頭ジャック				
					CODE No. YKB21-5274B コード No.				
UNIT 単位 mm					DRAWING No. 図番				
SCALE 5/1 尺度					PAGE 版数				
					CUSTOMER CODE ユーザーコード				

TOLERANCE 寸法公差									
6 under 未満	± 0.3	X							
over 以上 6 under 未満 20	± 0.4	X							
over 以上 20 未満	± 0.5	X							
over 以上	±	X							
ANGLE(DEG) 角度	± 5°		MARK 記号		REVISIONS 改訂事項		DATE 日付		SIGN 担当



Referential dimensions of PC board holes / 参考基板孔寸法図
(Printed-side view/パターン面) (Tolerance/公差 ALL ±0.1)t1.2(S=2/1)



Circuit / 回路図

REFERENCE DRAWING
御参考

Notes / 注記

- In case use P.C board of through holes, don't prepare a land in part side.
スルーホール基板を使用する際は、部品面側にランドを設けない事。
- Take care not to let the solder flow into the part of a jack with a soldering iron.
半田コテにて半田付けする場合は、A部に半田が流れ込まない様に注意して下さい。
- When soldering in auto soldering bath, it is suggested to check contact failure, appearance failuer etc, by flux before.
自動半田槽にて半田付けを行う際には、事前にフラックス流入による接触不良、外観不良等の確認をお願いします。
- Use a jig tool to fix the jack to a PCB so that it would not suspend from the PCB when you dip the jack into a auto soldering bath.
自動半田槽にてティップする場合は、治具等を用いてジャックの浮きが生じない様にして下さい。

◇ Goods mass / 製品質量 : About / 約 1g

3.5 DIA LA4

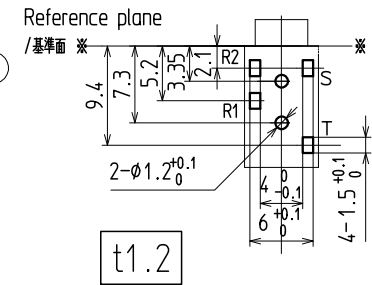
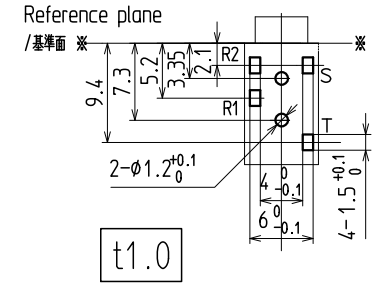
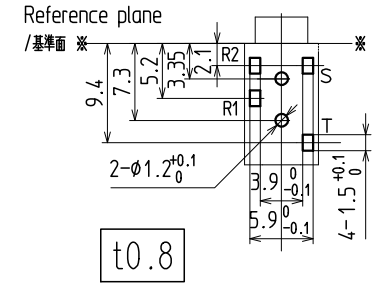
3	CONTACT コンタクト		2	PHOSPHOR BRONZE りん青銅	(T,R1)		SILVER PLATED
2	EARTH CONTACT アースパネ		1	PHOSPHOR BRONZE りん青銅	(S)		SILVER PLATED
1	HOUSING ハウジング		1	PA66 G15% 黒		94V-0	

ALL DIMENSIONS IN () ARE FOR REFERENCES ONLY () 印は、参考寸法				TITLE 3.5 DIA PHONE JACK 名称 小形単頭ジャック		ISSUED 出 図	
APPROVED 責任者	CHECKED 照査者	DRAWN 製図者	DESIGNED 設計者	CODE No. コードNo. YKB21-5298		REVISION 版数	
TOHOKU TATSUMI CO.,LTD				UNIT 単位 mm		SCALE 5/1	
				DRAWING No. 図番		CUSTOMER CODE ユーザーコード	

TOLERANCE 寸法公差		X							
6	under 未満	± 0.3	X						
over 以上	6	under 未満	20	± 0.4	X				
over 以上	20	under 未満		± 0.5	X				
over 以上				±	X				
ANGLE(DEG) 角 度		± 5°	MARK 記号			REVISIONS 改訂事項	DATE 日付	SIGN 担当	

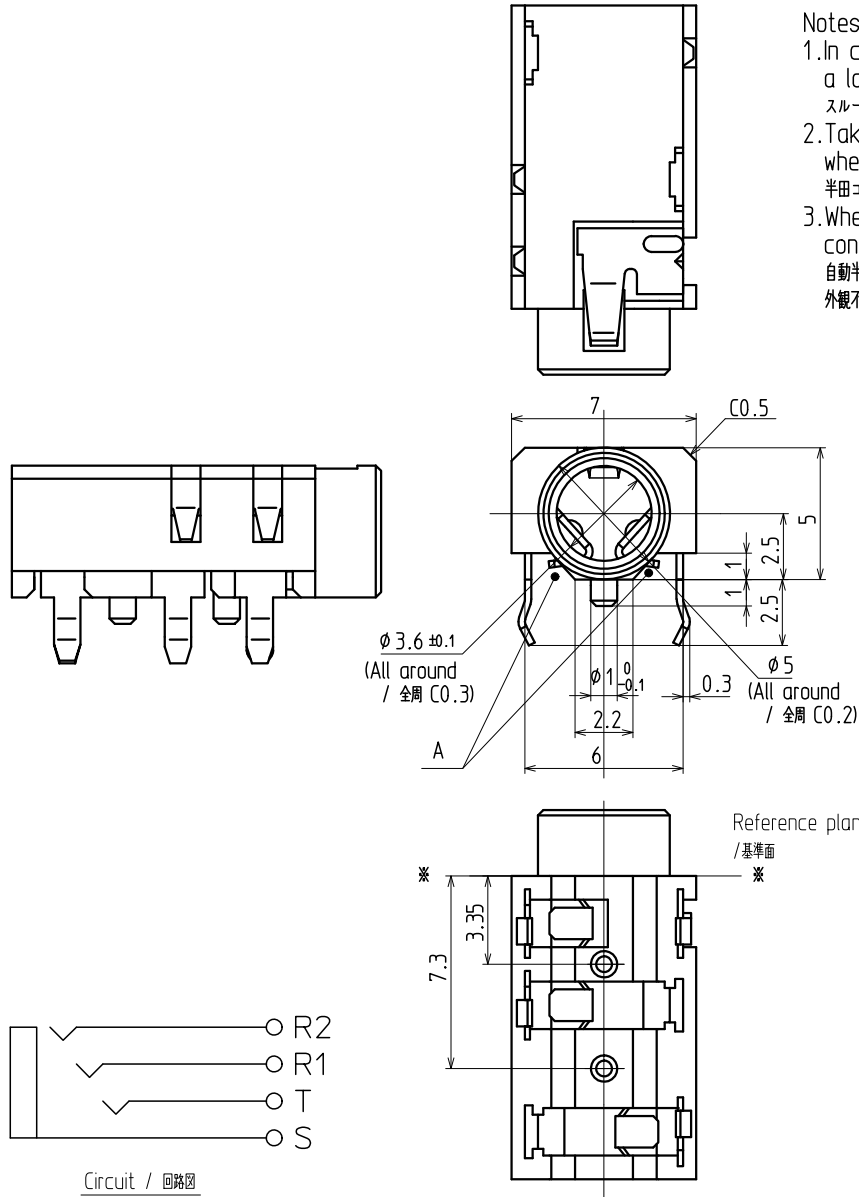
Notes / 注記

- In case use P.C board of through holes, don't prepare a land in part side.
スルーホール基板を使用する際は、部品面側にランドを設けない事。
- Take care not to let the solder flow into the part of A when you solder a jack with a soldering iron.
半田ゴテにて半田付けする場合は、A部に半田が流れ込まない様に注意して下さい。
- When soldering in auto soldering bath, it is suggested to check contact failure, appearance failuer etc, by flux before.
自動半田槽にて半田付けを行う際には、事前にフラックス流入による接触不良、外観不良等の確認をお願いします。



REFERENCE DRAWING
御参考

Referential dimensions of PC board holes / 参考基板孔寸法図
(Printed-side view/パターン面)(Tolerance/公差 ALL ±0.1) (S=2/1)

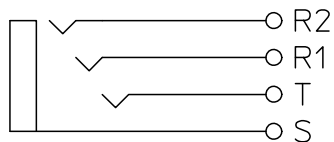
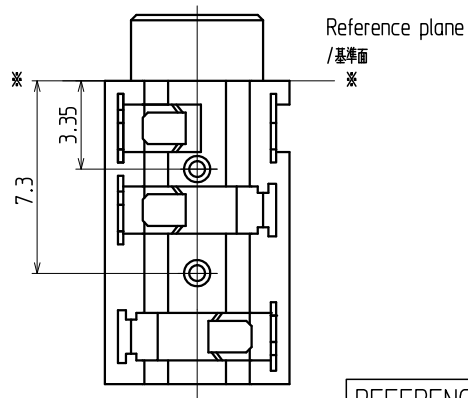
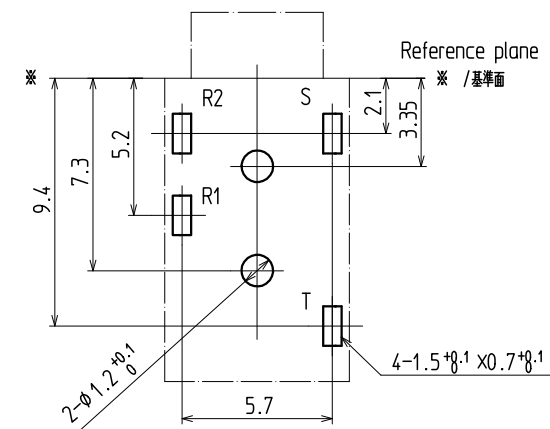
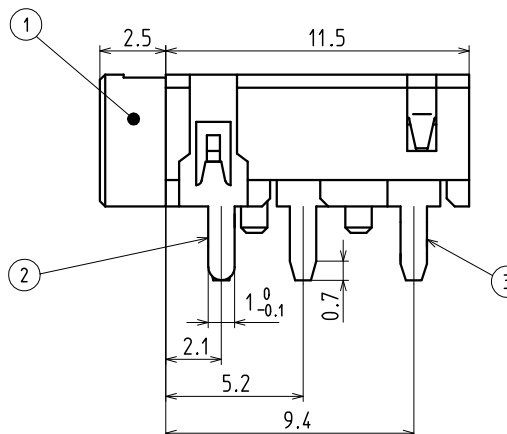
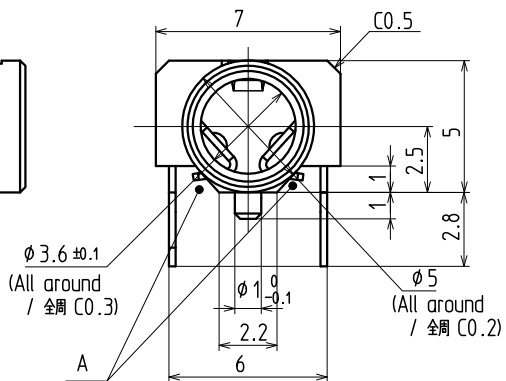
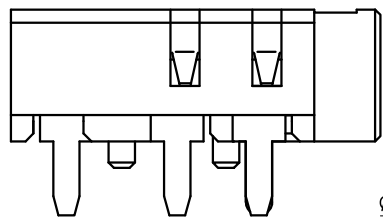
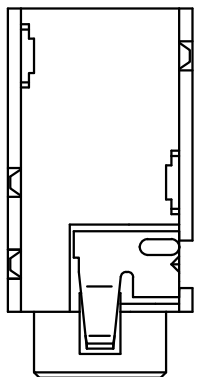


☆ Goods mass / 製品質量 : About / 約 1g

No.	PARTS NAME	CODE No.	Q'TY	MATERIAL	MAKER	No.	UL	FINISH	REMARKS
3	CONTACT コンタクト		3	PHOSPHOR BRONZE t0.25 りん青銅	(T,R1,R2)			SILVER PLATED	
2	EARTH CONTACT アースバネ		1	PHOSPHOR BRONZE t0.25 りん青銅	(S)			SILVER PLATED	
1	HOUSING ハウジング		1	PA66 G15% BLACK 黒		94V-0			

ALL DIMENSIONS IN () ARE FOR REFERENCES ONLY ()印は、参考寸法				TITLE 3.5 DIA PHONE JACK 名称 小形単頭ジャック		ISSUED 出 図	
APPROVED 責任者	CHECKED 照査者	DRAWN 製図者	DESIGNED 設計者	CODE No. コードNo. YKB21-5263B		REVISION 版数	
TOHOKU TATSUMI CO.,LTD				UNIT 単位 mm	DRAWING No. 図番		CUSTOMER CODE ユーザーコード
				SCALE 5/1 尺度	PAGE ページ		

TOLERANCE 寸法公差									
6	under 未満	± 0.3	X						
over 以上	6	under 未満	20	± 0.4	X				
over 以上	20	under 未満		± 0.5	X				
over 以上				±	X				
ANGLE(DEG) 角 度		± 5°	MARK 記号						
REVISIONS 改訂事項				DATE 日付	SIGN 担当				



Circuit / 回路図

REFERENCE DRAWING

御参考

Notes / 注記

- In case use P.C board of through holes, don't prepare a land in part side.
スルーホール基板を使用する際は、部品面側にランドを設けない事。
- Take care not to let the solder flow into the part of a jack when you solder a jack with a soldering iron.
半田コテにて半田付けする場合は、A部に半田が流れ込まない様に注意して下さい。
- When soldering in auto soldering bath, it is suggested to check contact failure, appearance failuer etc, by flux before.
自動半田槽にて半田付けを行う際には、事前にフラックス流入による接触不良、外観不良等の確認をお願いします。
- Use a jig tool to fix the jack to a PCB so that it would not suspend from the PCB when you dip the jack into a auto soldering bath.
自動半田槽にてティップする場合は、治具等を用いてジャックの浮きが生じない様にして下さい。

t1.2 Referential dimensions of PC board holes / t1.2 参考基板孔寸法図 (Dip-side view/ディップ側)(Tolerance/公差 ALL ±0.1)(S=2/1)

◇ Goods mass / 製品質量 : About / 約 1g

3.5 DIA LA4

3	CONTACT コンタクト		3	PHOSPHOR BRONZE りん青銅	t0.25	(T,R1,R2)		SILVER PLATED	
2	EARTH CONTACT アースパネ		1	PHOSPHOR BRONZE りん青銅	t0.25	(S)		SILVER PLATED	
1	HOUSING ハウジング		1	PA66 G15% BLACK 黒			94V-0		

ALL DIMENSIONS IN () ARE FOR REFERENCES ONLY () 印は、参考寸法				: P : S		TITLE 3.5 DIA PHONE JACK 名称 小形単頭ジャック		ISSUED 出 図	
APPROVED 責任者	CHECKED 照査者	DRAWN 製図者	DESIGNED 設計者	CODE No. コードNo. YKB21-5347		UNIT 単位 mm		REVISION 版数	
TOHOKU TATSUMI CO.,LTD				SCALE 5/1 尺度		CUSTOMER CODE ユーザーコード			

TOLERANCE 寸法公差		X							
6	under 未満	± 0.3	X						
over 以上	6	under 未満	20	± 0.4	X				
over 以上	20	under 未満		± 0.5	X				
over 以上				±	X				
ANGLE(DEG) 角 度		± 5°	MARK 記号						
REVISIONS 改訂事項									
DATE 日付									
SIGN 担当									